

**Модуль управления
ZOTA GSM - Pellet/Стаханов/
Optima/Maxima**

Паспорт и руководство по эксплуатации



СОДЕРЖАНИЕ

	стр.
1 Общие указания	2
2 Технические данные	2
3 Комплект поставки	3
4 Указание мер безопасности	3
5 Устройство и принцип работы модуля GSM	4
6 Порядок работы модуля	8
7 Свидетельство о приемке и продаже	18
8 Гарантийные обязательства	18

Предприятие - изготовитель оставляет за собой право вносить изменения в конструкцию модуля, не ухудшающие потребительского качества изделий.

1. Общие указания.

1.1. Модуль управления ZOTA GSM - Pellet/ Стаханов/Optima/Maxima, в дальнейшем модуль GSM, предназначен для контроля и управления котлами Zota "Pellet", Zota "Стаханов", Zota "Optima", Zota "Maxima" с помощью мобильного телефона, через службу коротких сообщений (SMS). На мобильные телефоны с операционной системой Android или iOS и можно установить приложения, которые упрощают контроль и управление котлом.

1.2. Модуль GSM является дополнительным комплектующим изделием и может устанавливаться на все модификации указанных котлов.

2. Технические данные.

2.1. Модуль GSM позволяет устанавливать:

- Мощность котла: 50% - 75% - 100%;
- Температуру теплоносителя от +60 до +90°C;
- Температуру воздуха в помещении от +5 до +35°C;
- Режим работы котла; стоп/горение (для пеллетных котлов без автоподжига возможны режимы; горение/тление);

• Режим встроенного в котел термостата;

- для угольных котлов: ВЫКЛЮЧЕН - ВКЛЮЧЕН;

- для пеллетных котлов:

НЕ ИСП. - РАБ.ДЕНЬ - ВЫХ.ДЕНЬ - АВТОМАТИЧЕСКИ;

(для пеллетных котлов без автоподжига установка режима термостата не поддерживается).

2.2. Модуль GSM позволяет контролировать:

- Температуру теплоносителя;
- Температуру воздуха в помещении;
- Температуру дымовых газов;
- Температуру на улице;
- Режим работы котла;
- Остаток топлива в бункере (для пеллетных котлов);
- Установленную мощность котла;
- Установленную температуру теплоносителя;
- Установленную температуру воздуха в помещении;
- Записанные в память модуля телефонные номера;
- Остаток денежных средств на счете SIM-карты.

2.3. При возникновении аварийной ситуации модуль GSM присылает SMS-сообщение с описанием неисправности на номера мобильных телефонов, указанных при регистрации (до 4-х номеров).

2.4. Габаритные размеры модуля (мм) - 115x45x18.

2.5. Масса модуля не более 0,06 кг.

2.6. Для регистрации в мобильной сети в модуль необходимо установить SIM-карту мобильного оператора, действующего на территории вашего региона. Карта не входит в комплект поставки и приобретается отдельно.

3. Комплект поставки.

3.1. В комплект поставки входят:

- | | |
|-------------------------------------|-------|
| • Модуль GSM | - 1шт |
| • Кабель подключения модуля | - 1шт |
| • Винт M2,5x6 | - 2шт |
| • Антенна GSM с кабелем подключения | - 1шт |
| • Коробка упаковочная | - 1шт |
| • Паспорт | - 1шт |

4. Указание мер безопасности.

4.1. Монтаж и подключение модуля GSM к котлу можно производить только при полностью обесточенном котле.

4.2. Кабель подключения антенны необходимо пропускать только через кабельный ввод для датчиков во избежание повреждения оболочки кабеля.

4.3. Антенну GSM запрещается устанавливать вблизи предохранительного клапана и воздухоотводчика для исключения попадания воды на корпус антенны. Также запрещается устанавливать антенну на нагревающиеся поверхности во избежание повреждения антенны.

4.4. Запрещается нагрев модуля GSM свыше 60°C во избежание повреждения аккумуляторной батареи, расположенной на плате модуля GSM. Также запрещается снимать и разбирать аккумуляторную батарею.

Внимание! Запрещается производить любые подключения на не отключенном котле, это может привести к поражению электрическим током и (или) повреждению модуля GSM. В случае нарушений условий эксплуатации модуля, рекламации не принимаются.

5. Устройство и монтаж модуля GSM.

5.1. Модуль GSM состоит из платы модуля в сборе (1). На плате модуля находятся разъемы для присоединения платы управления котла (XS1) и антенны (XS2). Для присоединения к плате управления в комплекте имеется кабель подключения модуля (7). В комплекте имеется антенна GSM (4) с кабелем, длиной 2 метра, который подключается к разъёму XS2.

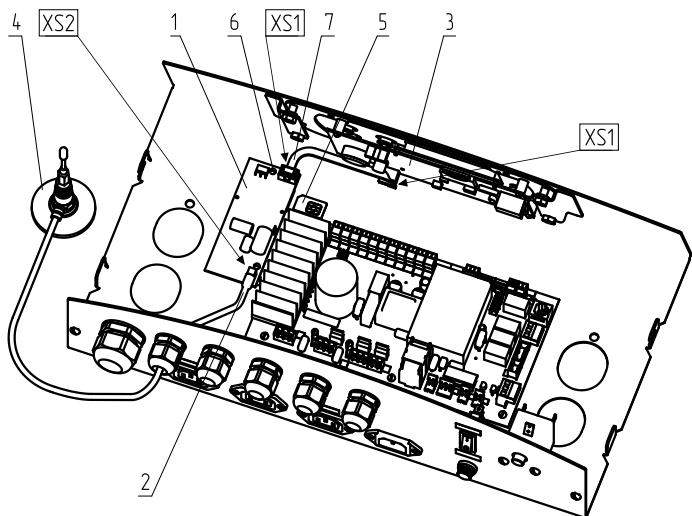
5.2. Для установки модуля-GSM на котел необходимо:

- Отключить шнур электропитания котла от сети.
- Снять крышку кожуха пульта управления котлом.
- Установить плату модуля GSM (1) на стойки внутри корпуса пульта управления используя винты M2,5x6 (6).
- Подключить модуль GSM (1) к плате (3), с помощью кабеля управления (7) как показано на рисунке 1, 2 и 3. (В котле Optima, плата модуля GSM (1) подключается к разъему XS3 на плате (3) см.Рис.2).
- Установить SIM-карту (5) в модуль GSM до упора как показано на на рисунке 1, 2 и 3 и в соответствии с наклейкой на модуле-GSM.

Внимание! При неправильной установке SIM-карты возможно повреждение модуля! Предварительно SIM-карту, которую планируется использовать в модуле, необходимо вставить в мобильный телефон и отменить проверку PIN-кода.

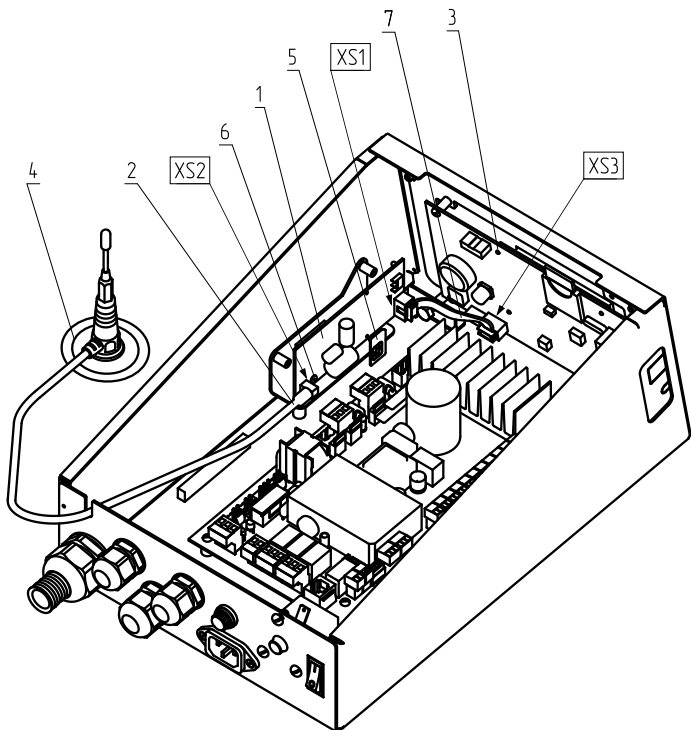
- Присоединить разъем антенны (2) к модулю-GSM. Провод от антенны необходимо пропустить в кабельный ввод для датчиков температуры на задней стенке пульта управления.

- Закрыть крышку кожуха пульта управления котлом. Установить антенну (4) на верхнюю часть корпуса котла.



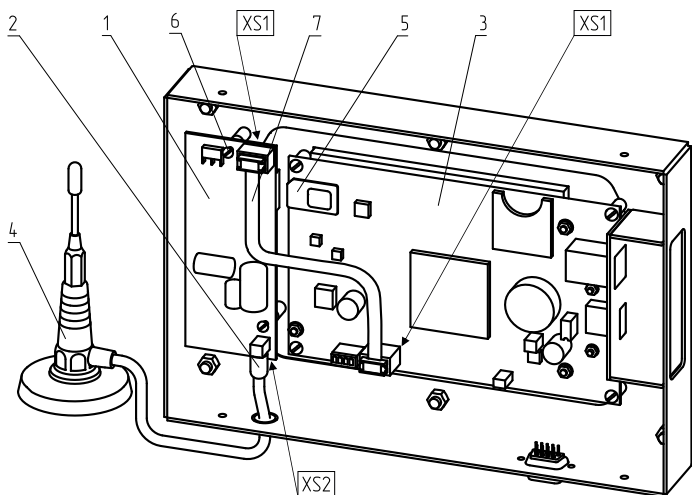
- 1 - Плата модуля GSM в сборе
- 2 - Разъём антенны (XS2)
- 3 - Плата
- 4 - Антенна GSM
- 5 - SIM-карта
- 6 - Винт крепления модуля GSM
- 7 - Кабель управления (XS1)

Рис.1 Подключение модуля GSM к котлам Zota Pellet/Стаханов



- 1 - Плата модуля GSM в сборе
- 2 - Разъём антенны (XS2)
- 3 - Плата
- 4 - Антенна GSM
- 5 - SIM-карта
- 6 - Винт крепления модуля GSM
- 7 - Кабель управления (XS1)

Рис.2 Подключение модуля GSM к котлу Zota Optima



- 1 - Плата модуля GSM в сборе
- 2 - Разъём антенны (XS2)
- 3 - Плата
- 4 - Антенна GSM
- 5 - SIM-карта
- 6 - Винт крепления модуля GSM
- 7 - Кабель управления (XS1)

Рис.3 Подключение модуля GSM к котлу Zota Maxima

6. Порядок работы модуля.

6.1. При включении котла модуль GSM автоматически регистрируется в мобильной сети, и на экране пульта управления появляется индикатор работы модуля-GSM Y (см. паспорт котла).

На плате модуля (1) также периодически мигает светодиодный индикатор, что говорит о нормальной работе модуля.

Внимание! При отсутствии необходимого уровня сигнала мобильной сети в месте установки антенны, регистрация модуля GSM невозможна и это не является неисправностью модуля!

В этом случае для успешной регистрации модуля в сети рекомендуется использовать SIM-карту другого оператора, который обеспечивает необходимый уровень сигнала в месте установки антенны. При отсутствии возможности выбора оператора мобильной сети можно подключить к модулю антенну с большим коэффициентом усиления и выбрать место ее установки, обеспечивающее необходимый уровень сигнала мобильной сети.

Дополнительная антенна не входит в комплект поставки и приобретается отдельно!

6.2. Управление котлом производится через текстовые команды, отправляемые по SMS. Некоторые команды сопровождаются числовыми параметрами. Список команд и допустимых параметров приведен в таблице 1. Прочерк в колонке параметр означает, что команда не имеет параметров.

Одно сообщение может содержать несколько команд. Команды могут писаться с использованием как прописных, так и строчных букв. Команды и параметры в сообщении должны разделяться пробелом. Если сообщение содержит несколько команд, то они также должны разделяться между собой пробелом.

Таблица 1

Команда	Параметр
Номер	-
Удалить	-
Исключить	-
Номера	-
Мощность, %	50, 75, 100
Вода, °С	от 60 до 90
Воздух, °С	от 5 до 35
Режим	стоп, горение, (тление*)
Термо	0, 1, 2, 3, (вкл, выкл**)
Датчики	-
Статус	-
Уставки	-
Версия	-
Баланс	USSD строка

*для пеллетных котлов без автоподжига.

**для угольных котлов.

6.3. Описание команд управления.

6.3.1. Команда "Номер" служит для добавления телефонных номеров (регистрации) с которых можно управлять котлом.

В текущей версии поддерживается до 4-х телефонных номеров. Перед добавлением или удалением номеров необходимо зайти в пункт основного меню котла "GSM-модуль" и установить галочку в строке "Разрешать добавлять и удалять номера". Это разрешит операции добавления и удаления номеров. С мобильного телефона, который планируется для управления котлом, следует послать сообщение с командой "Номер". В ответ, при удачном добавлении, от котла придет сообщение: "НОМЕР ДОБАВЛЕН". Если сообщение с командой "Номер" послать с телефона, номер которого уже есть в памяти, в ответ придет сообщение об успешном добавлении, однако номер еще раз добавлен не будет. В случае невозможности добавления номера придет сообщение: "ПАМЯТЬ ЗАПОЛНЕНА".

6.3.2. Команда "Удалить" служит для удаления всех телефонных номеров, с которых можно управлять котлом. Для удаления номеров из памяти модуля следует послать сообщение с командой "Удалить". В ответ от котла придет сообщение: "НОМЕРА УДАЛЕНЫ" на все зарегистрированные номера.

6.3.3. Команда "Исключить" служит для удаления только своего телефонного номера из памяти модуля. Для этого следует послать сообщение с командой "Исключить" с телефона, номер которого требуется удалить. При этом номер будет удален независимо от того установлена ли галочка в строке "Разрешить удалять и добавлять номера" в меню котла. В ответ от котла придет сообщение "НОМЕР УДАЛЕН". После удаления этого номера, котел перестанет обрабатывать команды приходящие от него.

После окончания процедуры добавления или удаления номеров следует сбросить разрешение, чтобы исключить возможность обработки котлом сообщений с незарегистрированных номеров. Для этого нужно убрать ранее установленную галочку в меню котла "GSM-модуль", либо выключить котел, дождаться погасания индикатора и вновь включить его.

6.3.4. Команда "Номера" служит для запроса всех записанных в памяти модуля номеров. В ответ на запрос придет список телефонных номеров. Запрос может быть отправлен не только с зарегистрированного номера, но и с любого номера, если в меню котла стоит галочка "Разрешить удалять и добавлять номера".

6.3.5. Команда "Мощность" задает мощность котла в процентах от максимальной.

6.3.6. Команда "Вода" задает температуру теплоносителя, которую будет поддерживать котел.

6.3.7. Команда "Воздух" задает температуру воздуха, которая будет поддерживаться в помещении.

6.3.8. Команда "Режим" задает режим работы котла - горение/стоп. Команда "Режим стоп" переведет котел в режим останова, а команда "Режим горение" вернет

котел в режим нормальной работы. В ответ на данные команды, при успешном их выполнении, котел пришлет сообщение с подтверждением. Например: "СТОП ОК" или "ГОРЕНИЕ ОК".

Для пеллетных котлов без автоматического поджига команда "Режим" команда задает режим работы котла - горение/тление. Команда "Режим тление" переведет котел в режим поддержания горения на минимальной мощности, а команда "Режим горение" вернет котел в режим нормальной работы. В ответ на данные команды, при успешном их выполнении, котел пришлет сообщение с подтверждением. Например: "ТЛЕНИЕ ОК" или "ГОРЕНИЕ ОК".

6.3.9. Команда "Термо" задает режим работы встроенного в котел программируемого термостата.

Для пеллетного котла с авторозжигом параметром являются числа:

- "Термо 0" - термостат не используется;
- "Термо 1" - задает программу термостата рабочий день, независимо от текущего дня недели;
- "Термо 2" - задает программу термостата выходной день, независимо от текущего дня недели;
- "Термо 3" - задает программу термостата автоматически, в зависимости от текущего дня недели используется программа либо рабочего, либо выходного дня.

Для котлов без автоматического поджига установка режима термостата не поддерживается и команда не будет исполнена.

Для угольного котла параметром является строка "вкл" или "выкл". Например команда "ТЕРМО ВКЛ" включает термостат котла, с предварительно записанной в память программой.

В ответ придет сообщение "ТЕРМОСТАТ ВКЛ ОК".

6.3.10. На команды "Мощность", "Вода", "Воздух" котел присылает сообщение, содержащее команду, параметр и слово "ОК".

Примеры сообщений:

- Сообщение с текстом "Мощность 50" задает мощность котла 50% от максимальной. На такую команду котел ответит сообщением: "МОЩНОСТЬ 50 ОК".

- Сообщение с текстом "Мощность 50 Вода 70" задает мощность котла 50% и уставку температуры теплоносителя 70°C. На такую команду котел ответит сообщением: "МОЩНОСТЬ 50 ОК ВОДА 70 ОК".

6.3.11. Команда "Датчики" запрашивает текущее состояние датчиков температуры подключенных к котлу. В ответ на эту команду котел пришлет сообщение со значением температуры датчиков: теплоносителя, воздуха в помещении, улицы и дымовых газов. Например: "ВОДА 63 ВОЗДУХ 24 УЛИЦА - 10 ГАЗЫ 130". Если датчики воздуха в помещении или на улице не подключены, информация по ним прислана не будет.

6.3.12. Команда "Статус" команда запрашивает текущее состояния котла. В ответ на эту команду котел сообщит о режиме своей работы (горение, останов или тление*) и расчетное значение остатка топлива в бункере (только для пеллетных котлов).

Если котел находится в аварийном режиме, вместо режима будет прислано сообщение о неисправности с ее описанием.

Например:

- "РЕЖИМ ГОРЕНИЕ, ОСТАТОК ТОПЛИВА НЕТ ДАННЫХ";
- "НЕИСПРАВНОСТЬ ПЕРЕГРЕВ, ОСТАТОК ТОПЛИВА 58%".

6.3.13. Команда "Уставки" запрашивает уставки мощности, температуры теплоносителя и воздуха в помещении. В ответ на сообщение содержащее данную команду котел пришлет соответствующие значения.

- Пример сообщения от котла:

- "УСТАВКИ МОЩНОСТЬ 75 ВОДА 70 ВОЗДУХ 24".

6.3.14. Команда "Версия" – запрашивает версию программного обеспечения GSM-модуля. В ответ придет сообщение с номером версии, например: "Версия GSM Pellet/S v1.3.2".

6.3.15. Команда "Баланс" – позволяет запросить остаток денежных средств на счете SIM-карты, установленной в GSM-модуле. Параметром команды должна быть USSD строка запроса баланса оператора сотовой связи той SIM-карты, которая установлена в модуле.

Например для операторов Мегафон и МТС это строка *100#, для Билайн *102#. Строка может содержать только цифры и символы * и # и, кроме того, должна начинаться символом * и заканчиваться символом #.

Пример запроса баланса, если в модуле стоит SIM-карта Мегафона: "Баланс *100#", Tele2: *105#. В ответ придет сообщение содержащее ответ оператора сотовой связи, например: "Ваш баланс 334р. 25коп".

Кроме баланса, оператор сотовой связи может включать в строку ответа рекламу, что может приводить к невозможности получить USSD ответ от оператора. Некоторые операторы, например МТС, позволяют отключить рекламу в ответах на запрос баланса с помощью дополнительных команд. Например для того чтобы отказаться от рекламно-информационных сообщений МТС, перед использованием SIM-карты в котле, нужно вставить ее в телефон, набрать на телефоне *111*374# и нажать вызов.

6.3.16. При возникновении аварийной ситуации котел пришлет на все зарегистрированные номера сообщение с описанием неисправности.

- Примеры сообщений от котла:
 - "НЕИСПРАВНОСТЬ ПЕРЕГРЕВ";
 - "НЕИСПРАВНОСТЬ ДАТЧИК ГАЗОВ";
 - "НЕИСПРАВНОСТЬ ДАТЧИК ВОДЫ";
 - "НЕИСПРАВНОСТЬ ПРЕДОХРАНИТЕЛЬ";
 - "НЕИСПРАВНОСТЬ ПЕРЕГРЕВ. АВАРИЙНОЕ ОТКЛЮЧЕНИЕ";
 - "НЕИСПРАВНОСТЬ ЗАКЛИНИЛО ШНЕК" (только для угольного котла).

Если во время работы котла уровень топлива в бункере снижается до минимума, котел отправит на все зарегистрированные номера сообщение с текстом: "ВНИМАНИЕ НИЗКИЙ УРОВЕНЬ ТОПЛИВА" (только для пеллетных котлов).

Если по какой-нибудь причине котел затухнет, котел отправит на все зарегистрированные номера сообщение: "ВНИМАНИЕ КОТЕЛ ЗАТУХ".

При чрезмерном повышении температуры газов котел отправит на все зарегистрированные номера сообщение: "ВНИМАНИЕ ВЫСОКАЯ ТЕМП. ДЫМОВЫХ ГАЗОВ. ТРЕБУЕТСЯ ЧИСТКА ТЕПЛООБМЕННИКА".

При снижении температуры воды в котле ниже установленной температуры оповещения, котел отправит на все зарегистрированные номера сообщение: "ВНИМАНИЕ НИЗКАЯ ТЕМП. ВОДЫ". Настройка температуры при которой будет отсылаться сообщение производится в меню котла.

6.3.17. При отключении электропитания котел пришлет на все зарегистрированные номера сообщение с текстом: "ОТКЛЮЧЕНО ЭЛЕКТРИЧЕСТВО", а при появлении электропитания с текстом: "ПОДКЛЮЧЕНО ЭЛЕКТРИЧЕСТВО". Для защиты от кратковременного пропадания электропитания предусмотрена защитная пауза.

6.4. Описание управления котлом через приложение.

6.4.1. Управление котлом производится через приложение для платформ Android или iOS, а также при помощи сайта control.zota.ru.

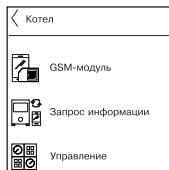
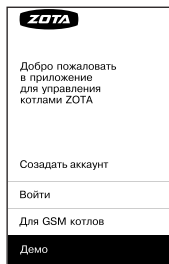
Для этого необходимо установить приложение Zota Net на мобильный телефон, воспользовавшись сервисом Google Play или AppStore. Ссылку для установки приложения можно получить набрав в строке поиска «zota net» и выбрав необходимое приложение.

Скачать программу можно также по ссылке, которая размещена на сайте www.zota.ru в разделе «Программное обеспечение» в подразделе «ПО для мобильных устройств» соответствующего котла, а так же можно считать QR-код при помощи камеры смартфона, расположенный на обложке данного паспорта и перейти по полученной ссылке.

6.5. После установки и запуска приложения необходимо выбрать тип управления «Для GSM котлов», в данном типе управление котлом будет осуществляется по средствам SMS команд. Для использования этого режима в пульте управления котлом необходимо разрешить операции с номерами GSM (см. паспорт котла).

6.5.1. В главном меню управления котла, в режиме подключения GSM доступны следующие разделы:

- «GSM-модуль»;
- «Запрос информации»;
- «Управление».



6.5.2. В разделе «GSM-модуль» в строке номер телефона необходимо указать номер телефона SIM-карты которая установлена в модуле-GSM на котле, номер вводится в федеральном формате (89-----). Строка USSD код служит для запроса остатка денежных средств на SIM-карте, установленной в модуле, в текстовом поле набрать USSD код запроса оператора установленной в котле SIM - карты. Стандартные коды основных операторов:

GSM-модуль	
Номер телефона	<input type="text"/>
USSD код	<input type="text"/>
Узнать баланс	<input type="button"/>
Добавить номер	<input type="button"/>
Узнать номер	<input type="button"/>
Удалить свой номер	<input type="button"/>
Удалить все номера	<input type="button"/>
Запросить версию	<input type="button"/>

- *100# для МТС, Мегафон;

- *102# для Билайн;

- *105# для Tele2.

- И нажать «Узнать баланс» после чего Вас перенаправит в приложение для отправки сообщений. Например, для запроса баланса оператора МТС будет сформировано сообщение: «Узнать баланс *100#», данное сообщение готово к отправке и его нужно только отправить.

- Для добавления номера своего телефона в память модуля-GSM следует нажать «Добавить номер».

- Команда «Узнать номер» служит для запроса всех записанных в памяти модуля телефонных номеров.

- Для удаления своего номера из память модуля-GSM следует нажать «Удалить свой номер».

- Для удаления всех номеров из памяти модуля-GSM следует нажать «Удалить все номера».

Внимание! Для успешного выполнения операций с номерами в пункте меню котла «Прочее» необходимо установить галочку в строке «Операции с номерами GSM» (см. паспорт котла).

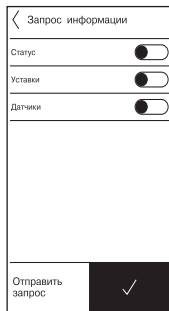
- Команда «Запросить версию» запрашивает версию программного обеспечения модуля-GSM.

6.5.3. Запрос информации - служит для запроса текущего состояния котла. При нажатии, на экране появится список запросов. Выберите уставки которые необходимо запросить и нажмите (✓).

- При запросе статуса котел пришлет текущий режим работы котла (останов или горение).

- В ответ на запрос уставок будут присланы значение уставок мощности, температуры теплоносителя в контуре отопления и воздуха в помещении.

- При запросе датчиков будут присланы текущие значения температуры датчиков: теплоносителя, воздуха и дымовых газов.



6.5.4. Управление - при нажатии откроется экран изменения параметров котла. При нажатии на соответствующем параметре появится окно его настройки.

- **Мощность:** Устанавливается мощность работы котла, %. Диапазон изменения указан в Таблице 1.

- **Вода:** Устанавливается температура теплоносителя в контуре отопления, °C. Диапазон изменения в Таблице 1.

- **Воздух:** Устанавливается температура воздуха в помещении, °C. Диапазон изменения в Таблице 1.

- **Режим:** Устанавливается режим работы котла (см. таблица 1 и п.п 6.3.8).

- **Термо:** Устанавливается режим работы встроенного в котел программируемого термостата (см. таблица 1 и п.п 6.3.9).

Установив нужные значения, следует нажать (✓), после чего будет сформировано SMS-сообщение для отправки с заданными параметрами.



7. Свидетельство о приемке и продаже.

Модуль управления ZOTA GSM - Pellet/Стаханов/Optima/
Maxima № _____ версия ПО _____
соответствует требованиям технической документации
и годен к эксплуатации.

Штамп ОТК

Дата изготовления _____ 20__ г.

Дата продажи _____ 20__ г.

М.П.

8. Гарантийные обязательства.

Изготовитель гарантирует нормальную работу модуля при соблюдении потребителем всех правил, изложенных в настоящем руководстве.

Гарантийный срок 12 месяцев со дня продажи.

По вопросам качества модуля обращаться на предприятие-изготовитель по адресу:

660061, г. Красноярск, ул. Калинина, 53А,

ООО ТПК «Красноярскэнергокомплект» www.zota.ru.

Служба технической поддержки: тел.(391)268-39-06,
e-mail: service@zota.ru.

