



ЧУГУННЫЕ ПЕЧИ

**Инструкция по монтажу и эксплуатации
печи для бани**



«Кольчуга»



ПЕЧИ ДЛЯ БАНИ

ОГЛАВЛЕНИЕ:

1. Общие сведения
 - 1.1 Описание конструкции
 - 1.2 Комплектация
 - 1.3 Дополнительные опции
2. Рекомендации по монтажу
 - 2.1 Подготовка к монтажу
 - 2.2 Основание под печь
 - 2.3 Безопасные расстояния
 - 2.4 Требования к дымоходу
3. Инструкция по эксплуатации
 - 3.1 Меры предосторожности
 - 3.2 Качество топлива
 - 3.3 Закладка камня
 - 3.4 Розжиг
 - 3.5 Правила топки
 - 3.6 Обслуживание
 - 3.7 Возможные неисправности
4. Гарантийный талон

Благодарим Вас за оказанное доверие к продукции бренда «ProPar». Наша команда стремится оправдать Ваше доверие и превзойти Ваши ожидания.

К монтажу и эксплуатации печи допускаются только лица, ознакомившиеся с настоящим руководством пользователя. Монтаж и эксплуатация печи в соответствии с данным руководством гарантируют безопасность эксплуатации и способствуют повышению ресурса приобретённого Вами изделия.

ПРОИЗВОДИТЕЛЬ ОСТАВЛЯЕТ ЗА СОБОЙ ПРАВО ВНОСИТЬ ИЗМЕНЕНИЯ В КОНСТРУКЦИЮ ИЗДЕЛИЯ, КОТОРЫЕ НЕ ВЛИЯЮТ НА ЕГО ФУНКЦИОНАЛЬНОСТЬ И БЕЗОПАСНОСТЬ ПРИ ЭКСПЛУАТАЦИИ.

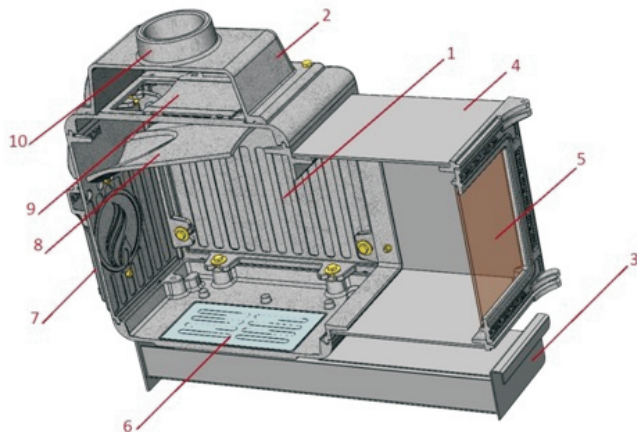
1. Общие сведения

Безопасность эксплуатации печи во многом зависит от правильности её установки, поэтому установка печи, монтаж дымохода и все противопожарные мероприятия должны производиться квалифицированными работниками в соответствии с нормативными документами, действующими на территории Вашего региона.

Конструкция печи представлена на схеме (Рис.1)

Рис. 1

На схеме (рис. 1) представлена конструкция печи:



1. Нижний элемент топки
2. Верхний элемент топки
3. Зольный ящик
4. Топливный тоннель
5. Дверца
6. Подовая пластина / (колосниковая решётка)
7. Канал для подачи вторичного воздуха
8. Нижний отбойник
9. Верхний отбойник
10. Патрубок дымохода
11. Сетка для камня

Общие характеристики моделей:

Все печи «ProPar Кольчуга» оснащены системой вторичного дожига. (Рис. 3 и Рис. 4) Данная технология дает значительный прирост производительности, повышает КПД и снижает нагрузку на экосистему. Это достигается за счет особой конструкции топки, в которой происходит забор дополнительного воздуха, потоки которого распределяются по системе каналов, нагреваются и подаются в камеру сгорания (Рис. 2)

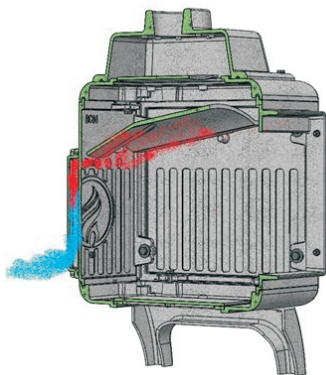


Рис. 2 – Вторичный дожиг. Распределение потоков воздуха.



Рис. 3 – Система вторичного дожига внутри топочной камеры

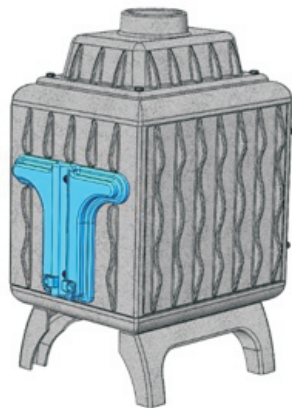


Рис. 4 – Система вторичного дожига снаружи топочной камеры

Патрубок дымохода находится по центру дефлектора, что обеспечивает удобство при монтаже дымохода. (Рис. 5)

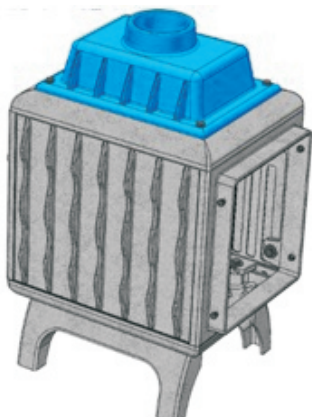


Рис. 5 – Патрубок дефлектора



Рис. 6 – Чугунное основание

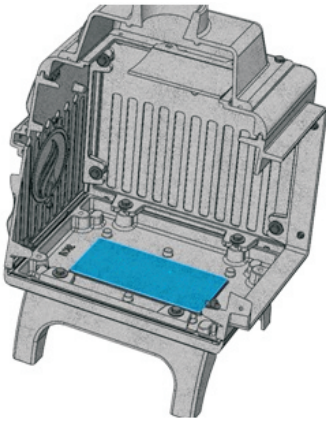


Рис. 7 – Установленная подовая пластина

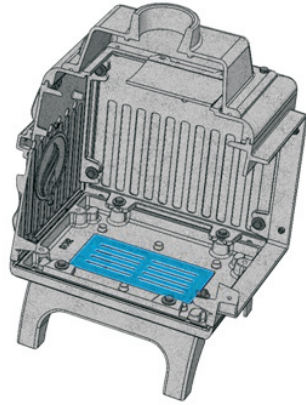


Рис. 8 – Установленная колосниковая решетка

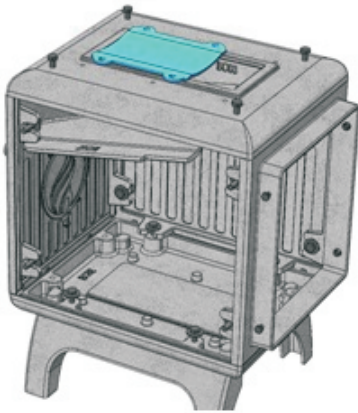
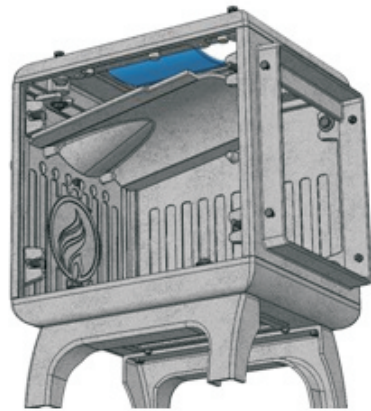


Рис. 9 – Установка верхней пластины для подового горения.



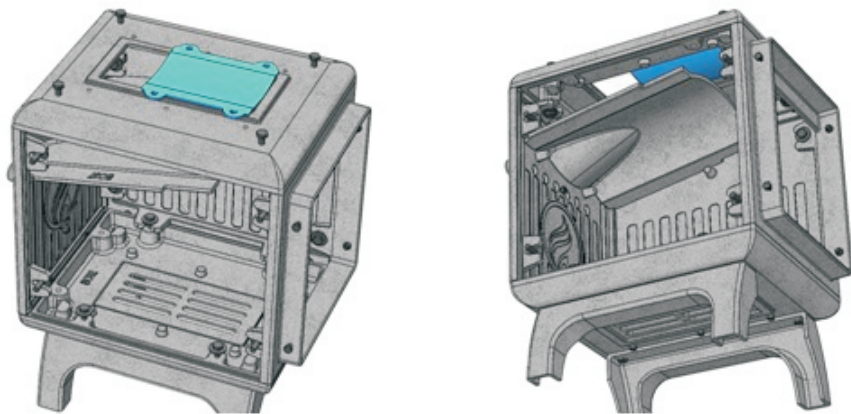


Рис. 10 - Установка верхней пластины для колосникового горения.

На Рис. 11 видно, как «зуб» заводится перед упорами на боковых стенках под углом к горизонту, затем выравнивается параллельно горизонту (Рис. 12) и продвигается по боковым упорам вперед (Рис. 13), чтобы задняя часть легла на упоры на дальней стенке печи, оставаясь на упорах на боковых стенках.

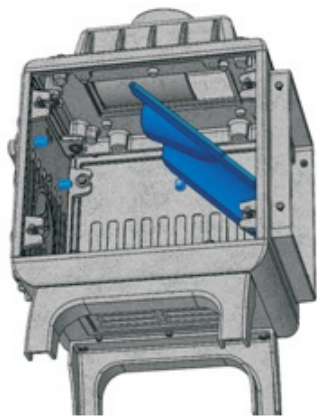


Рис. 11

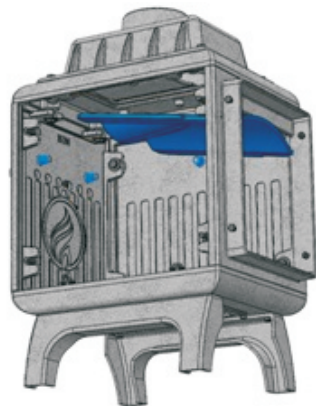


Рис. 12

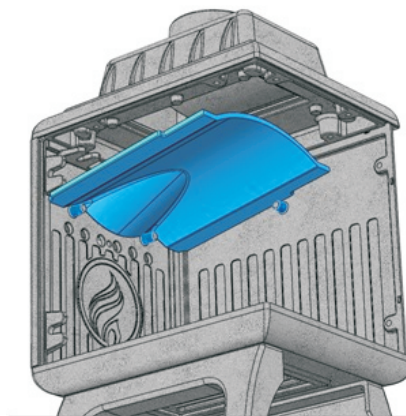


Рис. 13

1.1 Описание конструкции

Дровяная печь предназначена для отопления помещения парной или сауны. Если при топке межкомнатная дверь в прилегающие помещения открыта, тепло также распространится и в них. Допускается нагрев воды в предназначенных для этого натрубных баках и теплообменниках. *Печь предназначена для бытового использования.*

Топка печи сборная, все её элементы изготовлены из чугуна. Топливный тоннель и сетка для камней выполнены из стали. Топка печи, топливный тоннель, дверка и сетка для камня покрыты термостойкой эмалью, которую в случае необходимости можно восстановить самостоятельно (например, если эмаль получила механические повреждения или появились следы коррозии). *Для восстановления повреждений необходимо использовать только термостойкую эмаль с термостойкостью не менее +600°.*

Дверца печи изготовлена из чугуна, некоторые модели дополнительно оснащены жаропрочным стеклом. Дверца со стеклом существенно повышает удобство использования — нет необходимости постоянно её открывать для понимания стадии горения, к тому же дверца со стеклом создаёт желаемый многими пользователями визуальный эффект — можно наслаждаться процессом горения из прилегающего помещения.

Стоит понимать, что жаростойкие стёкла, которыми оснащаются дверцы, не должны подвергаться механическим нагрузкам - в случае удара или давления они могут треснуть или разбиться. Также не допускается резкое охлаждение стекла.

ПРОИЗВОДИТЕЛЬ НЕ НЕСЕТ ОТВЕТСТВЕННОСТЬ ЗА САМОСТОЯТЕЛЬНУЮ МОДИФИКАЦИЮ ПРОДУКЦИИ И ИСПОЛЬЗОВАНИЕ НЕ ОРИГИНАЛЬНЫХ ЗАПАСНЫХ ЧАСТЕЙ. ИЗМЕНЕНИЕ КОНСТРУКЦИИ ПЕЧИ БЕЗ СОГЛАСОВАНИЯ С ПРОИЗВОДИТЕЛЕМ ЗАПРЕЩЕНЫ.

1.2 Комплектация

1. Корпус печи - 1шт
2. Зольный ящик - 1шт
3. Подовая пластина - 1шт
4. Колосниковая решётка - 1шт
5. Нижний отбойник - 1шт
6. Верхний отбойник - 1шт
7. Инструкция по эксплуатации - 1шт

1.3 Дополнительные опции

1. Сетка для камня (может отличаться от изображения) – ПРИОБРЕТАЕТСЯ ОТДЕЛЬНО
2. Экономайзер (сетка на трубу дымохода) – ПРИОБРЕТАЕТСЯ ОТДЕЛЬНО

2. РЕКОМЕНДАЦИИ ПО МОНТАЖУ

УСТАНОВКУ ОТОПИТЕЛЬНОГО ПРИБОРА ДОЛЖЕН ОСУЩЕСТВЛЯТЬ КВАЛИФИЦИРОВАННЫЙ СПЕЦИАЛИСТ В СТРОГОМ СООТВЕТСТВИИ С НОРМАТИВНЫМИ ДОКУМЕНТАМИ, ДЕЙСТВУЮЩИМИ НА ТЕРРИТОРИИ ВАШЕГО РЕГИОНА И С НАСТОЯЩЕЙ ИНСТРУКЦИЕЙ ПО ЭКСПЛУАТАЦИИ.

Отопительный прибор необходимо монтировать с дымоходом, пригодным для эксплуатации с банными печами. По возможности избегайте использования горизонтальных участков дымохода, а также старайтесь обходиться без шиберной заслонки (задвижки). Диаметр дымохода должен быть не менее 115мм.

- 2.1 Подготовка к монтажу

Перед монтажом упаковку печи необходимо снять (при этом, ее необходимо сохранять в течение 14 дней). В дальнейшем упаковку следует утилизировать в специально отведенном для этого месте.

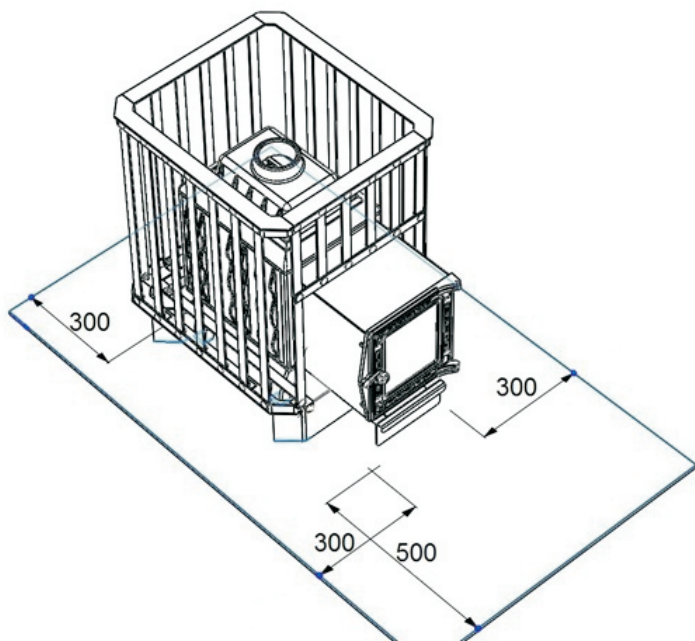
Перед монтажом рекомендуется протопить печь на улице для полимеризации термостойкой эмали, которой покрывается печь. Данный процесс может сопровождаться выделением дыма и химического запаха, исходящего от корпуса печи.

Допускается первая протопка печи в хорошо проветриваемом помещении.

Первая протопка печи должна быть выполнена без закладки камня.

2.2 Основание под печь

При строительстве основания под печь требуется учитывать массу печи, закладываемых камней, дымохода, бака для воды и всех прочих элементов. Основание под печь должно быть изготовлено из негорючих материалов либо защищено противопожарной изоляцией. В обязательном порядке требуется изготовить противопожарную зону перед топочной дверцей — не менее 500мм перед дверцей и не менее 300 мм в каждую сторону от дверцы (Рис. 14)



2.3 Безопасные расстояния

Расстояние от печи до ближайших возгораемых объектов должно быть не менее 500 мм, от топочной дверцы до ближайших возгораемых объектов не менее 1250 мм, от печи до потолка не менее 1200 мм (Рис. 15)

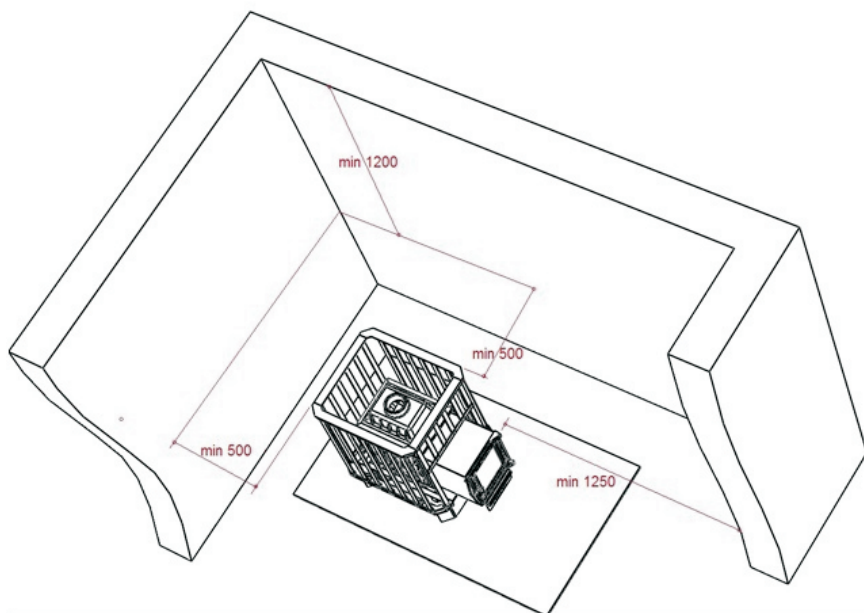


Рис. 15

2.4 Требования к дымоходу

Дымоход для печи должен быть сертифицирован на территории Российской Федерации. Обслуживание дымохода должно осуществляться в соответствии с действующими нормативными документами, но не реже, чем каждые 6 месяцев. Диаметр дымовой трубы должен быть не менее 115мм.

Для данной печи давление воздушного потока в дымоходе должно быть в пределах 12-15 Па. Меньшее значение приводит к некачественному горению, что вызывает повышенный объем выброса углекислых газов и продуктов горения в атмосферу.

Также при слабой тяге возможен выход продуктов горения через

технологические отверстия отопительного прибора, в том числе через дефлектор вторичной подачи воздуха на задней стенке. При повышенной тяге горение будет чрезмерно интенсивным, что приведёт к снижению эффективности работы печи.

Высота дымохода должна соответствовать требованиям, прописанным в нормативных документах, действующих на территории Вашего региона.

Примерная схема вывода дымохода (Рис. 16)

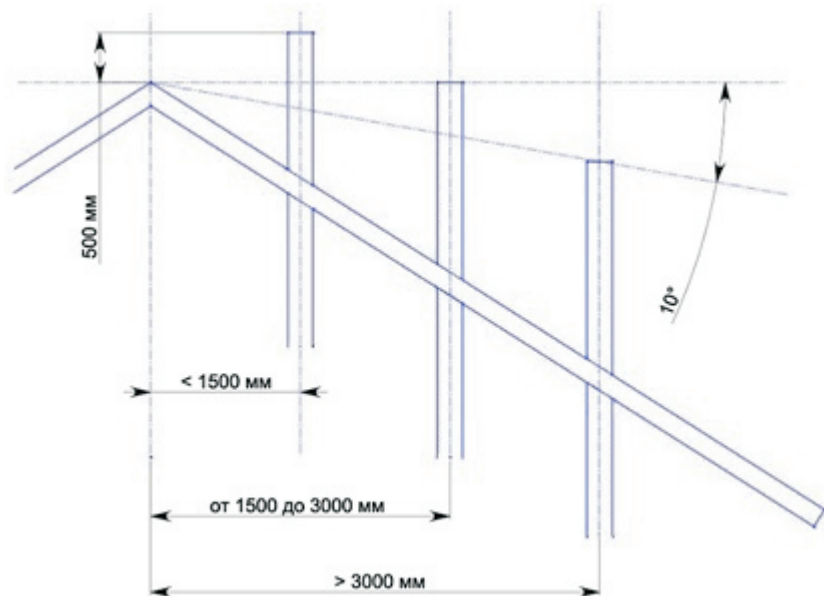


рис. 16

Для нормальной работы банной печи «ProПар Кольчуга» требуется организовать приток воздуха в необходимом для горения количестве. Недостаток приточного воздуха может привести к обратной тяге, сложностям в растопке и прочим негативным последствиям.

3. РЕКОМЕНДАЦИИ ПО ЭКСПЛУАТАЦИИ

3.1 Меры предосторожности

Горячая печь - это источник повышенной опасности. Будьте осторожны -

прикосновение к любым элементам нагретой печи может привести к ожогам, а контакты печи с горючими материалами могут привести к пожару.

3.2 Качество топлива

В качестве топлива допускается использовать только дрова и древесные брикеты. Особое внимание следует обратить на влажность дров — чем суше дрова, тем эффективнее работа печи, так как при использовании сырых дров очень большое количество тепловой энергии тратится на испарение влаги. Сырые дрова также являются источником большого количества конденсата и сажевых отложений на внутренних стенках печи и дымохода. Рекомендуемая влажность дров - не более 20%.

Использование в качестве топлива недопустимых материалов снимает с производителя все гарантийные обязательства.

3.2 Закладка камня

Оптимальная фракция камня — 70-150мм, в зависимости от исполнения сетки для камней. Более крупный камень не поместится в пространство между топкой и сеткой для камня, к тому же расстояние между камнями будет слишком большим. Более мелкий камень будет укладываться слишком плотно, не позволяя горячему воздуху, исходящему от печи, свободно распространяться.

3.2 Розжиг

Перед розжигом печи следует заложить дрова в количестве $\frac{1}{2}$ от номинального значения в 3-4 кг. Розжиг допускается производить с использованием мелко порубленных дров (щепок), бумаги, коры берёзы и прочих материалов на основе древесины. Также возможно использование специальных средств для розжига печей.

Перед розжигом следует открыть подачу воздуха. По мере возгорания дров следует плавно уменьшить подачу воздуха с целью снижения интенсивности горения до номинального значения.

Прогрев печи (в особенности в холодное время года) требуется осуществлять плавно, чтобы исключить резкие перепады температуры, которые могут негативно отразиться на чугунных элементах печи.

3.2 Правила топки

Печь «ПроПар Кольчуга» имеет возможность эксплуатироваться в двух режимах горения — подовое горение или колосниковое горение (Рис. 7 и Рис. 8)

ПОДОВОЕ ГОРЕНИЕ подразумевает под собой отсутствие колосника, а также отсутствие подачи воздуха под дрова. Подовое горение подразумевает более эффективную работу отопительного прибора, более полное сгорание дров, а также более равномерный прогрев закладываемых камней.

Для использования подового горения в комплектации предусмотрена подовая пластина, которую нужно установить в нижнюю часть топки (смотрите схему, Рис. 7), а также верхний отбойник, который необходимо установить согласно схеме (Рис. 9). При использовании подового горения, для работы печи используется воздух, подаваемый из ряда отверстий на задней стенке. Воздух, выходящей из отверстий, имеет высокую температуру, так как он прогревается, проходя через специальные каналы, расположенные на задней стенке, что существенно повышает коэффициент полезного действия.

Для снижения температурной нагрузки на под, а также для повышения эффективности работы печи, при использовании подового горения необходимо постоянно поддерживать минимальный слой золы в нижней части топки: 2-3 см.

Для удаления лишней золы требуется использовать совок и выгребало (приобретается отдельно).

Колосниковое горение может использоваться, если высокая влажность дров не позволяет использовать подовое горение, либо если стоит задача нагреть помещение парной за более короткий срок.

В случае использования **КОЛОСНИКОВОГО ГОРЕНИЯ**, в нижнюю часть топки устанавливается колосниковая решётка (смотрите схему, Рис. 8). Верхний отбойник в данном случае необходимо установить согласно схеме (Рис. 10)

При эксплуатации печи в режиме колосникового горения необходимо удалять золу из зольного ящика после каждого банного сеанса, либо перед каждым баннным сеансом, а также при необходимости совершать очистку колосниковой решётки от золы. Заполненный зольный ящик существенно снижает ресурс колосниковой решётки.

В ТЕЧЕНИЕ ПЕРВЫХ ПРОТОПОК ПЕЧИ НЕОБХОДИМО СНИЗИТЬ КОЛИЧЕСТВО ТОПЛИВА НАПОЛОВИНУ ОТ РЕКОМЕНДУЕМОГО.

3.2 Обслуживание

Несвоевременное и недостаточное обслуживание печи и дымохода может

привести к недостатку тяги, а также к возгоранию сажи в дымоходе, что влечёт за собой серьёзные проблемы с эксплуатацией печи и может являться причиной выхода из строя печи или дымохода.

Необходимо проверять состояние дымохода не реже одного раза в 6 месяцев. В случае обнаружения в дымоходе нагара сажи, требуется произвести механическую чистку. В целях профилактики загрязнения дымохода допускается использование химических удалителей сажи. Проверка состояния дымохода и его обслуживание должны осуществляться на холодном отопительном приборе и дымоходе.

При очистке наружной поверхности печи необходимо использовать мягкую губку, воду, чистящее средство, не имеющее в своем составе агрессивных химических веществ и абразивов, которые могут повредить защитный слой термостойкой эмали.

Очистка жаростойкого стекла на дверке (если Ваша модификация печи имеет дверку со стеклом) должна осуществляться специальными чистящими средствами, предназначенными для удаления сажевых отложений со стекла. При использовании специальных средств, не допускайте их попадания на жаростойкий уплотнительный шнур, так как это может привести к его разрушению.

Очистка стекла допускается только на холодном отопительном приборе.

4. ГАРАНТИЙНЫЙ ТАЛОН

Гарантия на печь «ПроПар Кольчуга» - 5 лет с момента продажи. В течение этого времени сохраняйте гарантийный талон и документ о покупке. Гарантийный талон заполняется торгующей организацией при продаже, все поля обязательны для заполнения.

Производитель обязуется в течение гарантийного срока произвести ремонт печи в случае выявления фабричных дефектов при установке, либо при эксплуатации устройства.

Гарантийный ремонт осуществляется бесплатно. Ответ на рекламацию клиента, оформленную в письменном виде, выдаётся в течение 14 дней после получения претензии производителем. Ремонт изделия осуществляется в максимально короткий срок. Если устранение дефекта трудоемко, либо связано с получением запчастей, время ремонта может быть увеличено, о чем покупатель будет проинформирован.

Рекламация должна быть составлена в торгующей организации, через которую приобретена печь. При оформлении рекламации покупатель обязан предъявить правильно заполненный гарантийный талон и документ, подтверждающий покупку.

Гарантия не распространяется на неисправности и повреждения, возникшие в результате неправильного монтажа и эксплуатации (монтаж и эксплуатация печи должны осуществляться в строгом соответствии с руководством по эксплуатации и с нормативными документами, действующими в Вашем регионе).

Гарантия действует только в том случае, если монтаж производился лицом или организацией, которые специализируются на монтаже отопительного оборудования.

В гарантию не входят повреждения, возникшие в результате:

- Применения недопустимого вида топлива (в качестве топлива могут применяться только дрова и брикеты на основе древесины)
- Заливки прибора водой (при подаче воды на камни следует ограничивать ее количество, вода подается только горячая и только на камни)
- Механических повреждений
- Неправильного хранения
- Коррозии
- Недопустимого давления в дымоходе
- Дефектов, возникших в результате транспортировки

Гарантия не распространяется на следующие элементы:

- Огнеупорное стекло (повреждение стекла может быть вызвано механическими воздействиями)
- Шнуры жаростойкие (жаростойкий шнур это расходный элемент, он подлежит замене в случае износа во время эксплуатации)
- Колосниковая решетка
- Отбойники
- Подовая пластина

Вопросы, не затронутые в настоящей гарантии, регулируются нормами Гражданского Кодекса.

В СЛУЧАЕ НЕСОБЛЮДЕНИЯ УКАЗАНИЙ И РЕКОМЕНДАЦИЙ, ПРИВЕДЕННЫХ В ДАННОМ РУКОВОДСТВЕ, ПРОИЗВОДИТЕЛЬ НЕ НЕСЁТ ОТВЕТСТВЕННОСТЬ ЗА НАНЕСЕННЫЙ УЩЕРБ.

ГАРАНТИЙНЫЙ ТАЛОН

СВИДЕТЕЛЬСТВО ПРОДАЖИ

Дата продажи _____

Продавец (организация) _____

Покупатель (подпись) _____

М.П. (организации) _____

СВИДЕТЕЛЬСТВО УСТАНОВКИ

Дата установки _____

Печник (организация) _____

Владельей (подпись) _____

М.П. (организации) _____

СЕРВИСНОЕ ОБСЛУЖИВАНИЕ

Замечания	Дата	Подпись

Гарантийный талон действует только при предъявлении комплекта документов подтверждающих факт продажи.

Если вы решили избавиться от отопительного прибора, и не планируете, использование его в дальнейшем, то его следует утилизировать в отведенном для этого месте, соблюдая при этом действующие экологические правила и местные



ООО "Росс Авто Маркет"
142712, Московская обл., Ленинский р-н, дер. Белеутово, ул. Родниковая, 8П
+7 (495) 150-90-77