

# Инструкция по сборке и установке

Soul  Steel  
**Grill'D**®

## Экран декоративный Air Max

*Перед сборкой и установкой  
внимательно изучите  
данную инструкцию.*



Экран декоративный Air Max

## 1. НАЗНАЧЕНИЕ

Экран декоративный предназначен для обрамления топочного канала и дверцы банных печей марки «Grill'D». Дополняет эстетичный вид печи и помещения установки в целом. Незаменим при реализации дизайнерских решений в банных комплексах.

После установки экран можно заполнить негорючим, водостойким декоративным материалом, например, камнем для бань и саун (талькохлорит, жадеит и др.).

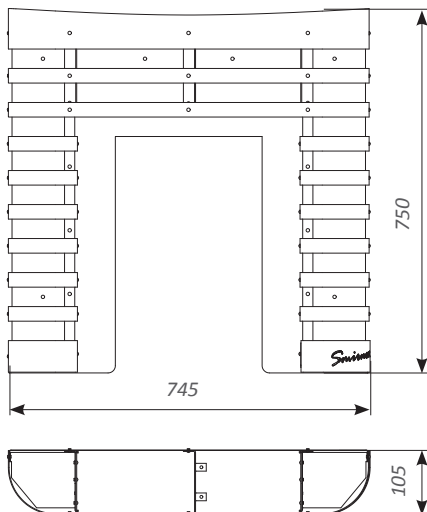
**ВНИМАНИЕ!** Разделительный экран предназначен только для печей модификации «Long Window Max».

## 2. КОНСТРУКЦИЯ И ПРИМЕНЯЕМЫЕ МАТЕРИАЛЫ

Экран декоративный представляет собой объемную сетчатую конструкцию. Изготавливается из качественной конструкционной стали, окрашивается термостойкой эмалью.

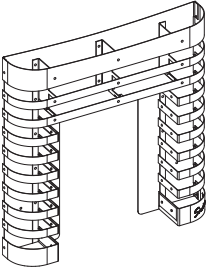
## 3. ТЕХНИЧЕСКИЕ ХАРАКТЕРИСТИКИ

Ориентировочная масса камней размером 20-40 мм для заполнения экрана составляет 45 кг.



## 4. КОМПЛЕКТ ПОСТАВКИ, СБОРКА И УСТАНОВКА

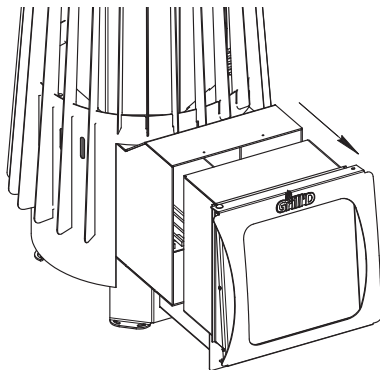
### 4.1 Комплект поставки

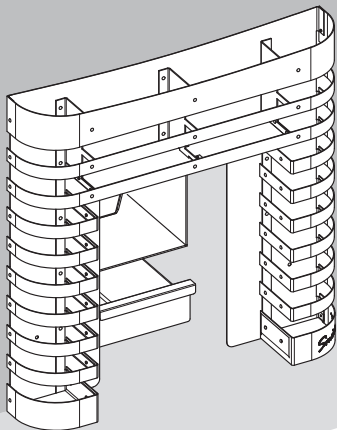
№	Вид	Наименование	Комплектность
1		Экран декоративный Air в сборе	1 шт.

### 4.2 Порядок сборки и установки

**ВНИМАНИЕ!** Работы необходимо проводить предельно аккуратно, исключив возможность повреждения лакокрасочного покрытия.

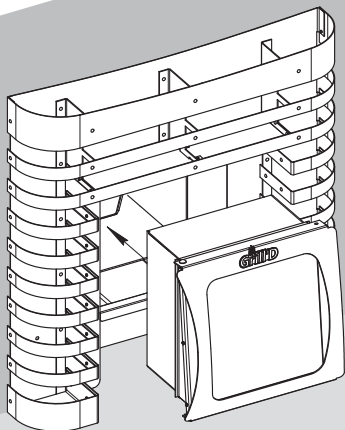
1) Вынуть выдвижную часть топочного канала печи.

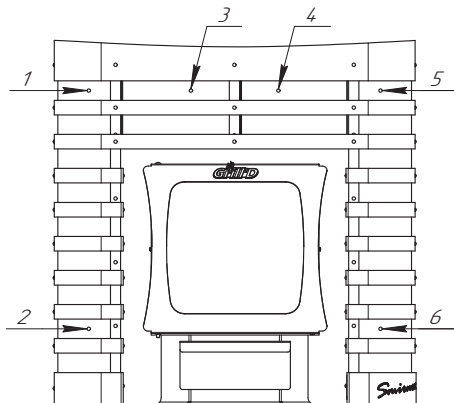




2) Установить печь и экран на место постоянной эксплуатации. Экран должен опираться на пол или опору так, чтобы ножки печи и нижняя поверхность экрана лежали в одной плоскости.

3) Вставить выдвижную часть топочного канала в неподвижную на необходимую глубину (экран должен прижаться к стене рамкой дверцы), закрепить.





4) Закрепить экран к стене через отверстия с помощью крепежных элементов (например, саморезы, болты и т.п., не входят в комплект поставки) в шести местах.

5) Заполнить негорючим, водостойким декоративным материалом, например, камнем для бань и саун (талькохлорит, жадеит и т.п.).



## 5. ГАРАНТИЙНЫЕ ОБЯЗАТЕЛЬСТВА

Гарантийный срок на изделие 1 год. Гарантия действует с момента приобретения Изделия Потребителем. В случае если Потребителем обнаружено несоответствие Изделия заявленным свойствам, Потребитель вправе обратиться с Претензией в Организацию, реализовавшую данную продукцию. При этом Организация имеет право обратиться к Производителю для решения вопросов по Претензии. Производитель обязуется бесплатно выполнить доработку Изделия, целиком, либо его части (по решению Производителя), заменить Изделие целиком, его часть, комплектующие, возместить ущерб иным способом (по согласованию с Потребителем) в случае, если дефект возник в течение гарантийного срока, либо по вине Производителя.

При внесении Потребителем изменений в Изделие целиком, ее часть/части, комплектующие, гарантийные обязательства на Изделие не распространяются. Также гарантия не распространяется на элементы, которые подлежат периодической замене в процессе эксплуатации.

Гарантия на Изделие не предоставляется в случае нарушений со стороны Потребителя требований инструкции по эксплуатации, технических требований по монтажу, эксплуатации изделия. Вышеуказанные нарушения со стороны Потребителя освобождают Производителя от ответственности.



Отметка ОТК: \_\_\_\_\_  
(ФИО, подпись, штамп)

Дата продажи: \_\_\_\_\_  
(дата, подпись продавца, штамп магазина)

С руководством по эксплуатации ознакомлен: \_\_\_\_\_  
(подпись покупателя)

*Soul*  *Steel*  
**Grill'D**®