

**Инструкция по установке и
эксплуатации центробежных
дымососов D-150, D-180, D-250.**

Инструкция по установке и эксплуатации центробежных дымососов D-150, D-180, D-250.

1. Общие сведения.

Центробежные дымососы предназначены для установки на дымовые трубы твердотопливных котлов и позволяют обеспечить необходимое разрежение за котлом для его эффективной работы. Дымососы могут работать в продолжительном режиме при температуре дымовых газов до 250°C.

Дымососы рекомендуется устанавливать в случаях когда:

- Естественная тяга системы дымоудаления не может эффективно удалять продукты сгорания;
- Невозможно обеспечить достаточную высоту дымовой трубы рекомендуемую производителем котла.

Установка дымососа на систему дымоудаления поможет получить ряд преимуществ:

- Повышается КПД отопительного котла;
- Снижается расход топлива;
- Реже требуется чистка дымохода;
- Улучшается тяга и уменьшается вероятность попадания дыма в жилые помещения;
- Не придется переделывать дымоход или заниматься его модернизацией.

2. Технические характеристики дымососа.

Таблица 1

Модель дымососа	D-150	D-180	D-250
Напряжение питания (максимальное)	~230V/50Hz		
Мощность двигателя, Вт	75		125
Максимальное разрежение на входе, Па	80		100
Диаметр патрубков, мм	150	180	250
Производительность максимальная, м ³ /h	250	300	600
Максимальная скорость вращения, об/мин	2840		2400
Масса, кг	10		24
Допустимая окружающая температура, °C	От +5 до +40		
Максимальная температура уходящих газов, °C	+250		

3. Комплект поставки.

Таблица 2

Дымосос	1 шт
Инструкция	1 шт
Тара упаковочная	1 шт
Шнур питания дымососа	1 шт

4. Конструкция и установка дымососа.

Дымосос рисунок 1 состоит из корпуса (поз.1), входного (поз.2) и выходного (поз.3) патрубка, двигателя (поз.4) который крепится гайками-барашками (поз.6) и клеммной колодкой (поз.5). На дымососе предусмотрено отверстие М10 (поз.7) для обеспечения жесткого крепления дымососа к внешним конструкциям.

Установка дымососа может осуществляться как на горизонтальных, так и на вертикальных участках дымохода. Необходимо устанавливать дымосос на максимально возможном расстоянии от котла, по ходу движения дымовых газов.

При установке непосредственно на дымоотводящий патрубок котла необходимо следить, чтобы температура дымовых газов не превышала максимальную рабочую температуру дымососа во избежание его повреждения.

Для правильной работы котла с дымососом необходимо наличие регулятора оборотов двигателя дымососа.

Дымососы должны подключаться к однофазной электросети напряжением $\sim 220\text{В} \pm 10\%$ частотой 50 Гц (в соответствии с ГОСТ 32144) с обязательным заземлением.

Необходимость наличия регулировки оборотов двигателя дымососа обусловлена следующими факторами:

- Различные мощности котлов, а соответственно и разная производительность дымососа необходимая для их работы в диапазоне от минимальной до номинальной мощности;
- Различные условия эксплуатации, которые будут влиять на производительность как дымососов, так и общую производительность системы дымоудаления;
- Максимальная производительность дымососов имеет запас для котлов, на которые он будет устанавливаться в соответствии с присоединительными размерами.

Схема подключения дымососа к регулятору скорости приведена на рисунке 2.

- 1 - Корпус дымососа
- 2 - Входной патрубок
- 3 - Выходной патрубок
- 4 - Двигатель
- 5 - Клеммная колодка
- 6 - Гайка-барашек ГОСТ 3032-76
- 7 - Отверстие М10 крепления дымососа

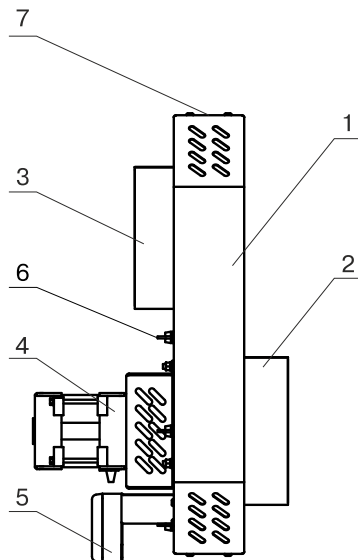


Рис.1. Конструкция центробежного дымососа

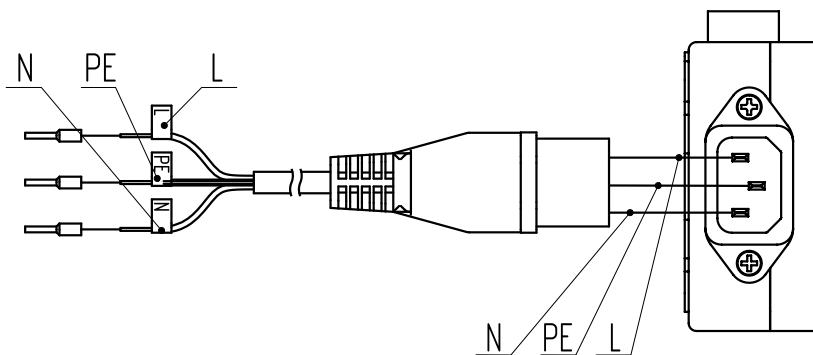


Рис.2. Схема подключения дымососа к регулятору скорости

5. Порядок настройки работы дымососа для котлов, работающих на естественной тяге.

После установки дымососа, необходимо определить скорость вращения двигателя дымососа, при которой обеспечивается работа котла на номинальной и минимальной мощности.

Настройка скорости вращения двигателя дымососа должна производиться в условиях, когда котел работает на номинальной мощности с открытой заслонкой поддувала.

В данных условиях необходимо вручную приоткрыть заслонку поддувала примерно на 75%. Далее подобрать скорость вращения двигателя дымососа таким образом, чтобы обеспечивалась близкая к номинальной мощность котла с температурой уходящих газов 200-220°C. Пламя должно быть желто-оранжевое, а не бело-желтое.

ВНИМАНИЕ! Температура уходящих газов в месте установки дымососа не должна превышать 250°C. Превышение этой температуры может привести к повреждению крыльчатки и двигателя дымососа.

После настройки скорости вращения двигателя дымососа при работе котла на номинальной мощности, необходимо проверить способность котла самостоятельно регулировать собственную мощность положением заслонки поддувала.

Переведите котел в режим минимальной мощности, установив вручную зазор на заслонке поддувала около 5%. Затем переведите котел в режим затухания, с полностью закрытой заслонкой поддувала. При этом интенсивность горения котла должна снижаться или горение должно прекратиться в зависимости от положения заслонки поддувала.

При настройке дымососа и работы котла с ним необходимо помнить, что чем больше разница положения заслонки поддувала котла при его работе на минимальной и номинальной мощности, тем более точно котел будет регулировать свою мощность и заданную температуру теплоносителя. И соответственно менее резким будет переход от минимальной к номинальной мощности.

ВНИМАНИЕ!

Опасности, которые могут возникать при несоблюдении правил по настройке работы дымососа:

- Высокая температура уходящих газов при открытии заслонки поддувала для работы котла на номинальной мощности при работе дымососа с избыточной производительностью;
- Неспособность работы котла на номинальной мощности из-за работы дымососа с недостатком производительности;
- Закипание котла при работе на минимальной мощности или с перекрытой заслонкой при работе дымососа с избыточной производительностью;
- Резкие скачки мощности при переходе котла из режима работы на минимальной мощности к номинальной и обратно из-за неправильно выбранного положения заслонки поддувала при настройке производительности дымососа для работы на номинальной мощности.

6. Вариант установки дымососа.

Вариант установки дымососа обеспечивающий корректную работу и удобство обслуживания представлен на рисунке 3. В случае неправильной установки дымососа, рекламации на работу дымососа не принимаются, бесплатный ремонт и замена не производится.

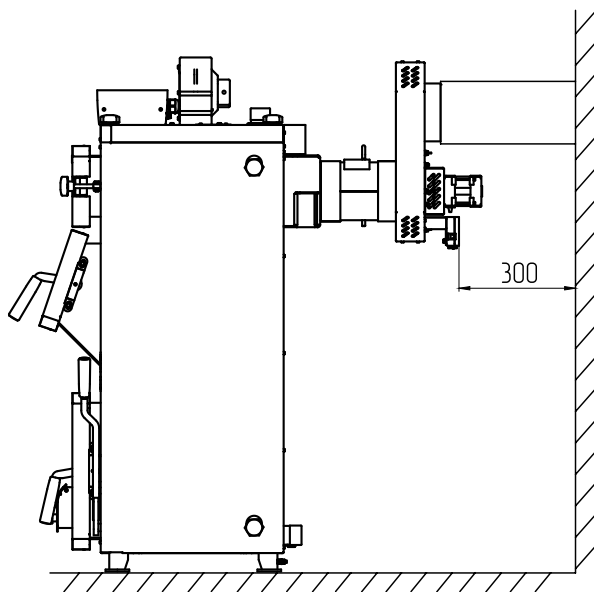


Рис.3. Установка котла с дымососом

7. Обслуживание.

Не реже раза в месяц и перед каждым отопительным сезоном проводить осмотр дымососа и при необходимости проводить его чистку. Для чистки дымососа необходимо открутить гайки-барашки (поз.6 Рис.1) и снять двигатель (поз.4 Рис.1). После проведения чистки провести сборку в обратном порядке.

8. Гарантийные обязательства.

Предприятие-изготовитель гарантирует:

- Соответствие характеристик дымохода данной инструкции по установке и эксплуатации;
- Надежную и безаварийную работу дымохода при условии соблюдения всех требований данной инструкции по установке и эксплуатации, квалифицированного монтажа и правильной эксплуатации, а также соблюдения условий транспортирования и хранения;
- Безвозмездный ремонт в случае выявления дефектов в течение гарантийного срока при соблюдении условий, указанных в данной инструкции по установке и эксплуатации.

Рекламации на работу дымохода не принимаются, бесплатный ремонт, и замена не производится в случаях:

- Не проведении периодической чистки дымохода;
- Выходе из строя дымохода при его перегреве в следствии загрязнения;
- Несоблюдения потребителем правил эксплуатации и обслуживания;
- Параметры электрической сети не соответствуют значениям, указанным в Таблице 1 (в соответствии с ГОСТ 32144);
- Если отсутствует заземление;
- Выход из строя дымохода из-за превышения температуры уходящих газов;
- Небрежного хранения и транспортировки дымохода, как потребителем, так и любой другой организацией;
- Самостоятельного ремонта дымохода потребителем;
- Самовольного изменения конструкции дымохода;
- Использование дымохода не по назначению;
- При неправильном монтаже дымохода;
- Возникновения дефектов, вызванных стихийными бедствиями, преднамеренными действиями, пожарами и т.п.

При выходе из строя дымохода предприятие – изготовитель не несет ответственности за остальные элементы системы, техническое состояние объекта в целом, в котором использовалось данное изделие, а также за возникшие последствия.

Изделие, утратившее товарный вид по вине потребителя, обмена или возврату по гарантийным обязательствам не подлежат.

По вопросам качества дымохода обращаться на предприятие-изготовитель по адресу: 660061, г. Красноярск, ул. Калинина, 53А,

ООО ТПК «Красноярскэнергокомплект» тел.(391)247-77-77, www.zota.ru.

Служба технической поддержки: тел.(391)268-39-06, e-mail: service@zota.ru.



ЗАВОД ОТОПИТЕЛЬНОЙ ТЕХНИКИ И АВТОМАТИКИ

660061, Россия, г. Красноярск, ул. Калинина, 53А, а/я 26313
тел./факс (391) 247-77-77, 247-78-88, 247-79-99
e-mail: info@zota.ru, www.zota.ru