

ИСТОЧНИК БЕСПЕРЕБОЙНОГО ПИТАНИЯ



# Matrix

Case300/Case600



ПАСПОРТ И ИНСТРУКЦИЯ ПО ЭКСПЛУАТАЦИИ



**СОДЕРЖАНИЕ**

<b>РАЗДЕЛ</b>	<b>СТР.</b>	<b>РАЗДЕЛ</b>	<b>СТР.</b>
Введение.....	1	Техническое обслуживание.....	10
Назначение.....	2	Обеспечение требований безопасности.....	10
Технические характеристики.....	2	Требования к транспортировке и хранению.....	12
Состав изделия, элементы управления и индикации.....	5	Комплектность.....	13
Устройство и работа изделия.....	7	Сроки службы и хранения. Гарантии изготовителя... ..	13
Средства управления, измерения и индикации.....	9	Свидетельство о приемке.....	14
Маркировка.....	9	Сведения о рекламациях.....	14
Упаковка.....	10	Гарантийный талон.....	15

**1. Введение**

**Внимание!** Инверторный преобразователь постоянного тока в переменный представляет собой источник повышенной общей, электрической и пожарной опасности, поэтому обязательно соблюдайте правила техники безопасности и внимательно ознакомьтесь с данным руководством.

Прочтите все предупреждения и указания мер безопасности и все инструкции.

Невыполнение предупреждений и инструкций может привести к поражению электрическим током, пожару и (или) серьезным повреждениям.

Сохраните все предупреждения и инструкции для того, чтобы можно было обращаться к ним в процессе эксплуатации данного прибора.

**Внимание!** Подключение изделия может производиться только квалифицированным персоналом, имеющим группу электробезопасности не ниже третьей с допуском до 1000В.

Подключение алюминиевых проводников производится только с использованием специальных кабельных наконечников или после нанесения на предварительно зачищенный проводник специальной электропроводной противокоррозионной смазки.

С периодичностью 6-8 недель после установки производить проверку надежности затягивания и дополнительное протягивание, при необходимости, всех электрических резьбовых зажимов внешних подключений.

Комплексное техническое обслуживание и ремонт должны производиться квалифицированным персоналом на специализированных предприятиях.

Установка и эксплуатация изделия допускаются только после изучения руководства по эксплуатации.

## 2. Назначение.

Инверторный преобразователь постоянного тока в переменный Zota Matrix Case (в дальнейшем: инвертор) представляет собой устройство, совмещающее функции источника бесперебойного питания, стабилизатора напряжения и зарядного устройства АКБ. Инвертор предназначен для стабилизации переменного напряжения от сети централизованного электроснабжения для потребителей бытового и аналогичного назначения, а также обеспечения автономного электропитания потребителей при отключении централизованного сетевого напряжения в инверторном режиме. Инвертор преобразует постоянный ток от АКБ в переменный ток синусоидальной формы в выходной цепи потребителя.

Использование изделия в промышленных средах с повышенной опасностью категорически запрещено.

## 3. Технические характеристики.

**Таблица 1**

<b>Основные параметры*</b>				
<b>1. Номинальное выходное напряжение, В</b>				
при питании от сети (sin) :			220В±5% (209...231В)	
в инверторном режиме (sin):			220В±1%	
<b>2. Число фаз</b>				
			1	
<b>3. Номинальная частота выходного напряжения, Гц</b>				
при питании от сети:			50/60Гц ± 10%	
в инверторном режиме (коэффициент гармоник):			50±1 (3%)	
<b>4. Форма сигнала на выходе</b>				
			синусоида	
<b>5. Напряжение на входе в режиме стабилизации, В</b>				
			170В - 260В	
<b>6. Мощность нагрузки инвертора и модуля стабилизатора.</b>				
Модель	Напряжение аккумуляторов, В	Максимальный ток заряда батареи, А	Номинальная/ максимальная *** мощность, ВА	Коэффициент мощности нагрузки, отн.ед.
Matrix-Case300	12*	5/10	300/500	0...1
Matrix-Case600			600/1000	

<b>7. Порог защиты от перегрузки по мощности (откл 60с), %</b>		110≤P≤120	
Порог защиты от перегрузки по мощности в инверторном режиме (откл 30с), %		≤130	
Порог защиты от перегрузки в инверторном режиме (откл 3с), %		≥300	
Порог защиты от перегрузки в режиме стабилизации термозащита (°С)		≥120	
Порог защиты от перегрузки в режиме стабилизации по току		автоматический выключатель	
<b>8. Время переключения режимов и регулирования стабилизатора, мс (не более)</b>		≤6	
<b>9. Коэффициент полезного действия, %</b>		98	
<b>10. Индикация</b>		Светодиодный индикатор (CD)	
<b>11. Габариты, вес и тип дисплея *</b>			
Модель	Габариты, мм	Вес, кг	Дисплей
Matrix-Case300	412x240x540	11,3	CD
Matrix-Case600		13,0	CD
<b>12. Способ охлаждения</b>		Воздушное конвекционное и принудительное	
<b>13. Способ подключения</b>			
Модель	Входная цепь DC	Входная цепь AC	Выходная цепь AC
Matrix-Case300, Matrix-Case600	Винтовые клеммы	Сетевой кабель 220В типа «F»	Розетка 220В типа «F»
<b>14. Тип заземления по ПУЭ</b>			
Модель	Входная цепь		Выходная цепь
Matrix-Case300, Matrix-Case600	Система TN		Система IT
<b>15. Встроенные средства защиты от косвенного прикосновения</b>			Заземлитель
<b>16. Внешние средства защиты от косвенного прикосновения</b>			
Обязательные средства защиты от косвенного прикосновения во входной цепи инвертора		УЗО (АВДТ) на дифференциальный ток 30мА.	
Рекомендуемые средства защиты от косвенного прикосновения в выходной цепи инвертора		Разъемы с УЗО (АВДТ) на дифференциальный ток 30мА.	

<b>17. Режим работы</b>	Непрерывный
<b>18. Принцип работы</b>	
- стабилизатора	Автотрансформаторный релейный коммутационный
- инвертора	ШИМ преобразователь DC/AC с ЦПУ и выходным силовым изолированным трансформатором 50Гц
- зарядного модуля	ШИМ преобразователь DC/AC
-ЦПУ	Центральное процессорное устройство управления режимами работы и индикацией
<b>19. Функции защиты</b>	
Защита от повышенного напряжения с переходом на резервное питание от батареи	$U_{вх} \geq 275В$
Защита от пониженного напряжения с переходом на резервное питание от батареи	$U_{вх} \leq 140В$
Защита от перегрева трансформатора аварийная, отключение при	$T \geq 120^{\circ}C$
Защита батарей аккумуляторов. Система автоматического определения реальной емкости батареи	От неправильной полярности подключения, перезаряда, глубокого разряда, режим тренировки при сульфатации, короткого замыкания.
Защита от перегрузки по току	Автоматический выключатель и электронная защита
<b>20. Степень защиты от внешних воздействий</b>	IP20
<b>21. Условия эксплуатации</b>	
-температура эксплуатации, °С	-5...+40
-температура хранения, °С	-15...+45
-атмосферное давление, кПа	от 84 кПа до 106,7 кПа
-относительная влажность, %	$\leq 98\%$ (при 35°C)
Вид технического обслуживания пользователем	Необслуживаемый **

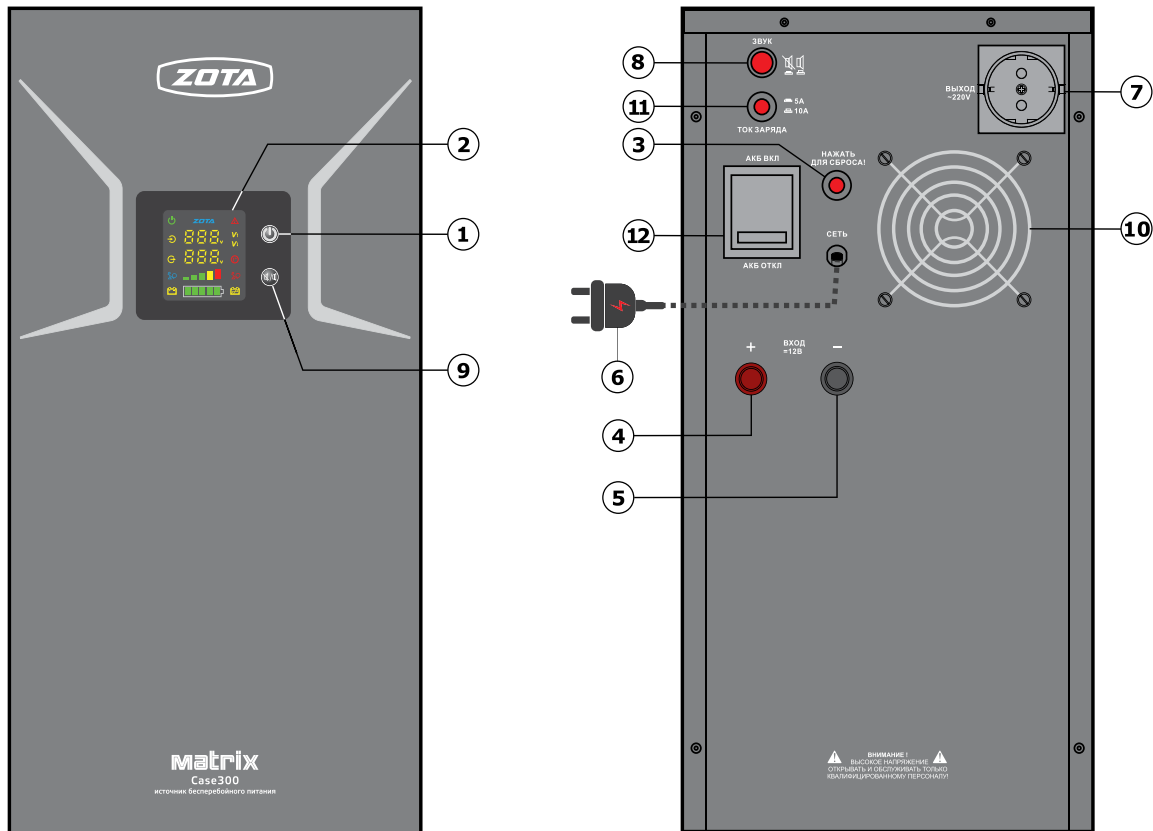
\* Примечание. Производитель оставляет за собой право изменять технические и массогабаритные параметры без уведомления.

\*\* Примечание. Рекомендуется проведение периодического технического обслуживания с периодичностью, устанавливаемой по согласованию с авторизованным сервисным центром в зависимости от конкретных условий эксплуатации.

\*\*\* Примечание. Общая мощность потребителей и зарядного модуля.

4. Состав изделия, элементы управления и индикации.

Рис.1 Элементы управления инвертора.

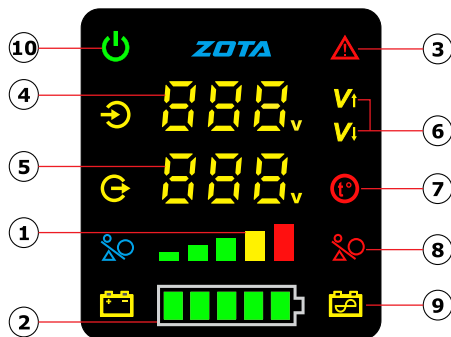


## Перечень составных частей изделия (см. Рис.1).

Поз.	Наименование	Назначение
1	Кнопка включения и управления индикацией	Принудительное включение и выключение инвертора вручную. Примечание. При отключении и повторном включении напряжения на входе устройства инвертор включается автоматически.
2	Дисплей	Индикация режимов работы инвертора (см.Рис.2).
3	Автоматический выключатель сети.	Защита от перегрузки в цепи сети централизованного электроснабжения. После срабатывания в случае перегрузки требуется включение автоматического выключателя вручную.
4	Клемма (+) постоянного тока положительной полярности	Подключение положительного силового проводника входной цепи аккумуляторной батареи постоянного тока.
5	Клемма (-) постоянного тока отрицательной полярности	Подключение отрицательного силового проводника входной цепи аккумуляторной батареи постоянного тока.
6	Сетевой кабель с бытовой штепсельной вилкой типа F»	Подключение к сети электропитания, оснащенной бытовыми розетками типа «F» с заземлителем для моделей.
7	Бытовая розетка типа «F» выходной цепи с заземлителем	Подключение электропотребителей, оснащенных заземлителем на кабеле со штепсельной вилкой типа «F*».
8	Выключатель звукового сигнала	Принудительное постоянное отключение звукового сигнала
9	Выключатель звукового сигнала	Временное отключение звукового сигнала только в течение работы в режиме инвертора. При переходе из режима инвертора в режим стабилизации и обратно, а также при принудительном включении и выключении звуковая сигнализация включается автоматически.
10	Вентилятор принудительного охлаждения	Вспомогательное принудительное охлаждение при нагреве свыше 60°C. Внимание! Не допускается закрывать вентиляционное отверстие.
11	Кнопка переключения тока заряда АКБ	При нажатой кнопке максимальный ток заряда аккумуляторной батареи составляет 5 А. При отжатой кнопке максимальный ток может достигать 10 А.
12	Автоматический выключатель цепи постоянного тока.	Предназначен для отключения АКБ от ИБП и защиты входной цепи постоянного тока (цепь АКБ).



Рис.2 Элементы индикации инвертора.



Поз.	Назначение
1	Уровень нагрузки ИБП
2	Уровень заряда АКБ
3	Индикатор ошибки
4	Значение входного напряжения (В)
5	Значение выходного напряжения (В)
6	Входное напряжение выше 275В или ниже 140В
7	Перегрев. Отключение нагрузки при повышении температуры
8	Перегрузка по мощности
9	Питание от батареи
10	Индикатор включенного состояния

## 5. Устройство и работа инвертора.

### 5.1. Устройство и конструктивные особенности.

5.1.1. Изделие относится к классу статических электрических преобразователей с синусоидальным выходным напряжением в инверторном режиме от внешних аккумуляторных батарей. Изделие также оснащено стабилизатором сетевого напряжения со ступенчатым регулированием напряжения путем переключения отводов силового автотрансформатора с помощью электромеханических силовых реле. Выходной силовой трансформатор промышленной частоты обеспечивает возможность работы всех видов потребителей с любым коэффициентом мощности, включая чисто реактивную нагрузку, низкий уровень импульсных помех и искажений формы выходного напряжения. Управление всеми системами и функциями осуществляется ЦПУ.

Инверторы обладают функцией автоматического определения фактической ёмкости батареи, которая служит для оптимизации величины тока заряда и увеличивает сроки службы батареи.

5.1.2. Выходное напряжение инвертора автоматически поддерживается в диапазоне величин от 209В до 231В, что соответствует требованиям на предельно допустимые значения отклонения напряжения электропитания по ГОСТ 32144-2013 «Нормы качества электрической энергии в системах электроснабжения общего назначения».

## 5.2. Установка и подключение инвертора.

5.2.1. При установке и подключении следует выполнить все требования раздела 10: «Обеспечение требований безопасности». Подключение производить в соответствии с маркировкой на задней панели и разделом 4 данного руководства.

**Внимание!** При обнаружении в процессе установки любых повреждений на корпусе изделия не производить его подключение и не пытаться самостоятельно ремонтировать. В этом случае необходимо обратиться в авторизованный сервисный центр.

5.2.2. Заземление инверторов осуществляется при подключении к сети централизованного электроснабжения через бытовые сетевые разъемы типа « F » оснащенные заземлителем.

**Внимание!** Работа инвертора без заземления не допускается.

5.2.3. Установите внутри корпуса инвертора аккумуляторную батарею и закрепите её с помощью имеющегося в комплекте кронштейна. Произведите подключение аккумуляторной батареи с использованием имеющихся проводников.

**Внимание!** Строго соблюдайте соответствие маркировок величины напряжения и полярности батарей при подключении к инвертору! Работа устройства от сети переменного тока без подключенных аккумуляторных батарей не допускается.

**Внимание!** В некоторых модификациях в момент подключения проводников цепи батарей постоянного тока инвертора после продолжительного хранения возможно и допустимо искрение при касании клемм батарей и силовых электрических зажимов проводников из-за заряда внутренних конденсаторов устройства.

5.2.4. После подключения к сети независимо от режима работы прибора, даже при принудительном отключенном выходном напряжении активируется режим заряда, диагностики и автоматической «тренировки» батарей аккумуляторов при использовании электропитания от встроенного релейного стабилизатора.

5.2.5. При отсутствии напряжения сети инвертор может быть включен в работу автономно от аккумуляторной батареи.

5.2.6. Все винтовые электрические соединения должны быть надежно затянуты. В случае возникновения трудностей с подключением инвертора следует обратиться в службу технической поддержки (см. п.13.11).

## 5.3. Порядок работы, элементы управления и индикации.


**Внимание! Все модификации инверторов оснащены автоматическими выключателями во входной цепи переменного тока, что не отменяет требования установки внешних устройств защиты от перегрузки, короткого замыкания и косвенного прикосновения.**

5.3.1. Расположение элементов подключения, управления и индикации показано на рис.1.

- Индикатор заряда аккумуляторной батареи, поз.2: каждая секция обозначает 20 % заряда от ёмкости батареи.
- Индикатор нагрузки инвертора, (1): каждая секция обозначает 20 % нагрузки инвертора, когда нагрузка находится в пределах от 100 % до 110 % загорается знак «перегрузка», (8), сопровождающийся звуковым сигналом.
- Индикатор ошибки (3) светится одновременно с иконкой, указывающей на причину ошибки.
- Индикация входного (4) и выходного (5) напряжений при питании от сети. В инверторном режиме на дисплее отображается только выходное напряжение.

5.3.2. Подключаемые потребители должны соответствовать требованиям раздела 10.


#### 5.4. Порядок работы в режиме стабилизации и заряда батареи.

5.4.1. При появлении нормального сетевого напряжения на входе инвертора устройство включается автоматически. Для принудительного включения удерживать кнопку включения  поз. 1 (рис. 1) в нажатом положении в течение 4-х секунд, четыре коротких звуковых сигнала в течение 2-х секунд означают завершение режима самотестирования и включение выходного стабилизированного напряжения.

5.4.2. При перегрузке выходной цепи, неисправности, а также перегреве силового блока цепь нагрузки отключается и загорается индикация ошибки.

5.4.3. При отключении сетевого питания - включается короткий звуковой сигнал 1 раз в 6 секунд на протяжении 40 секунд.

5.4.4. При разряженной батарее звуковой сигнал подается раз в 2 секунды. При критическом разряде батареи сигнал становится непрерывным.

5.4.3. Для принудительного отключения выходного напряжения удерживать кнопку  поз. 1 (рис. 1) в течение 4-х секунд.

#### 5.5. Защита инвертора.

5.5.1. В случае превышения предельных значений нагрузки, или при коротком замыкании, устройство автоматически отключается.

5.5.2. Когда батарея разряжается, инвертор самостоятельно контролирует ее состояние. Как только напряжение батареи упадет до предельно низкого значения, ИБП автоматически выключится. При возобновлении питания инвертор включится автоматически.

5.5.3. Инвертор контролирует степень заряда батареи. Когда батарея будет полностью заряжена - зарядка прекратится.

#### 5.6. Особенности эксплуатации при пониженной температуре.

5.6.1. В случае эксплуатации инвертора при температуре окружающей среды ниже  $-20^{\circ}\text{C}$  следует перед включением выдержать его в теплом сухом помещении в течение времени, необходимого для прогрева всех его частей (не менее 2-х часов при комнатной температуре).

**Внимание! Эксплуатация при температурах окружающей среды вне допустимых пределов может привести к преждевременному отказу изделия.**

### 7. Маркировка.

Маркировка содержит информацию:

- 1) Торговую марку;
- 2) Условное обозначение модели изделия;
- 3) Номинальную мощность в единицах «ВА», напряжение переменного тока в единицах «В».
- 4) Серийный номер.
- 5) Необходимые предупредительные и информационные надписи.

## 8. Упаковка.

8.1. Упаковка имеет средства защиты против попадания на изделие пыли и посторонних мелких частиц.

8.2. Упаковочный материал обладает достаточной для погрузки и транспортировки прочностью. Упаковка предусматривает средства защиты от вибрации, пыли и влажности воздуха до 98% без конденсации влаги.

8.3. Комплект документации, помещаемый внутри упаковки с изделием или передаваемый покупателю должен содержать:

- отметку технического контроля,
- руководство по эксплуатации,
- комплектность упаковки.

8.4. Упаковочная маркировка и предупредительные надписи соответствуют ISO 780-1997.

## 9. Техническое обслуживание. Консервация.

9.1. Консервация и периодическое обязательное техническое обслуживание стандартом предприятия не предусмотрены.

9.2. Рекомендуется проведение профилактических периодических проверок не реже одного раза в 12 месяцев и технического обслуживания изделия в условиях специализированных, авторизованных продавцом сервисных центрах.

## 10. Обеспечение требований безопасности.

**Внимание! Изделие является источником повышенной общей, пожарной и электрической опасности.**

### 10.1. Обеспечение общих требований безопасности и нормального функционирования.

10.1.1. Суммарная полная мощность всех подключаемых к инвертору потребителей не должна превышать величины 70% максимальной или 100% номинальной длительной мощности прибора, только если входное напряжения сети находится в пределах от 170В до 260В в режиме стабилизатора.

При возможном изменении входного напряжения в пределах от 140В до 275 В следует руководствоваться зависимостью на рис. 3 при определении максимальной мощности нагрузки. Невыполнение данного требования может привести к частому нежелательному срабатыванию средств защиты от перегрузки блока стабилизатора в составе инвертора с отключением потребителей электроэнергии, а также к сокращению срока службы изделия и его преждевременному выходу из строя. Не подключайте оборудование, способное помешать нормальной работе инвертора.

10.1.2. Инвертор должен быть установлен в закрытых сухих теплых помещениях в месте, где предусмотрена защита от аномальной температуры, воздействий прямого солнечного света и других ненормальных внешних условий (см. Таблицу 1, пп. 20). Не допускается эксплуатация в условиях повышенной запыленности и хранение без штатной заводской упаковки.



Рис.3

10.1.3. В качестве опоры для установки следует использовать любую твердую неподвижную горизонтальную поверхность. При установке необходимо обеспечить наличие свободного пространства со всех сторон корпуса инвертора для свободной циркуляции воздуха и исключения теплопередачи от инвертора к окружающим предметам.

10.1.4. Параметры окружающей среды должны удовлетворять установленным в п. 3 (таблица 1, пп. 20) нормам.

10.1.5. Исключите возможность попадания любых предметов или загрязнений на вентиляционные отверстия системы охлаждения корпуса инвертора. Не ставьте ёмкости с жидкостями на ИБП, или в непосредственной близости от него.

10.1.6. Следует исключить доступ к изделию со стороны детей и посторонних лиц, не знакомых с правилами эксплуатации и безопасности.

10.1.7. Не втыкайте вилку шнура питания в розетки на корпусе устройства. Не используйте удлинители для подключения нагрузки.

10.1.8. Не ремонтируйте неисправный инвертор самостоятельно.

10.1.9. Исключите появление вблизи инвертора источников пламени и тлеющего горения. Не курите около изделия.

10.1.10. Не храните вблизи изделия взрывоопасные, легковоспламеняющиеся и горючие материалы и предметы.

10.1.11. Не размещайте и не эксплуатируйте инвертор во взрыво-пожароопасной среде.

10.1.12. Необходимо обеспечить оперативную доступность первичных средств пожаротушения около места установки.

10.1.13. При замене аккумуляторной батареи, старую батарею необходимо сдать в пункт утилизации.

## 10.2. Обеспечение требований электробезопасности.

10.2.1. Конструкция предусматривает работу в электросетях, относящихся к системе с изолированной нейтралью (ИТ), предусматривающей защитное заземление открытых электропроводящих частей корпуса или удовлетворяющих требованиям пп. 10.2.4 данного руководства.

10.2.2. Защитное заземление должно иметь сопротивление не более 4 Ом. Практически это требование может быть реализовано в соответствии с ПУЭ следующими способами:

- подключение к существующему контуру защитного заземления.
- подключение к помещенным во влажные слои грунта предметам из оцинкованной стали, стали без покрытия или меди, размеры которых могут быть: стержень диаметром 15 мм и длиной 1,5 м, лист 1x1,5 м;
- подключение к находящимся в земле объектам, кроме трубопроводов горючих и взрывоопасных сред, центрального отопления и канализации;

10.2.3. Подключаемые потребители должны иметь:

- проводник защитного заземления, проходящий в кабеле подключения, при наличии открытых электропроводящих частей корпуса,
- двойную изоляцию всех частей проводящего корпуса при отсутствии проводника заземления в кабеле подключения.

10.2.4. В качестве мер обязательной безопасности следует применять УЗО (АВДТ) с дифференциальным током на 30 мА, включенный до входной цепи инвертора.

## 11. Требования к транспортировке и хранению.

11.1. Транспортировка.

При погрузке и транспортировке следует полностью исключить возможность механических повреждений и самопроизвольных перемещений изделий, положение упаковки должно соответствовать предупредительным обозначениям.

11.2. Хранение.

Хранение изделия допускается в любом чистом, сухом помещении при условии предотвращения возможности попадания на изделие агрессивной среды и прямого солнечного света, при температуре воздуха от  $-30^{\circ}\text{C}$  до  $+40^{\circ}\text{C}$  и влажности воздуха до 98% без конденсата. Изделие должно храниться в заводской или аналогичной упаковке.

## 12. Комплектность.

Наименование	Количество
Инвертор Matrix-Case300, Matrix-Case600	1
Комплект кабелей аккумуляторной батареи	1
Упаковка	1
Паспорт и инструкция по эксплуатации	1

### 13. Срок службы и хранения. Гарантии изготовителя.

13.1. Производитель оставляет за собой право на внесение в конструкцию изменений, не оказывающих существенного влияния на работу изделия, без отражения в настоящей эксплуатационной документации. Значительные изменения в конструкции отражаются в прилагаемом к паспорту извещении об изменениях.

13.2. Гарантийный срок эксплуатации изделия устанавливается в размере 12 календарных месяцев со дня продажи.

13.3. Гарантийный срок хранения устанавливается в размере 24 месяцев со дня изготовления при нормальных условиях хранения и транспортировки.

13.4. Безвозмездный ремонт или замена изделия в течение гарантийного срока эксплуатации производится при условии соблюдения потребителем правил эксплуатации, транспортировки и хранения, сохранения товарного вида изделия, а также при установке и подключении авторизованным сервисным центром.

13.5. В случае устранения неисправностей по рекламации гарантийный срок эксплуатации продлевается на время, в течение которого инвертор не использовали из-за обнаруженных неисправностей.

13.6. Изготовитель гарантирует соответствие изделия требованиям соответствующей эксплуатационной документации при соблюдении потребителем условий и правил эксплуатации, хранения и транспортирования.

13.7. В пределах срока, указанного в п. 13.2, покупатель имеет право предъявить претензии по приобретенным изделиям при соблюдении условий:

- отсутствие механических повреждений изделия;
- сохранность пломб и защитных наклеек;
- наличие паспорта изделия с подписью покупателя;
- наличие кассового и товарного чеков или счета;
- соответствие серийного номера изделия номеру гарантийного талона;
- отсутствие следов неквалифицированного ремонта.

13.8. Гарантийные обязательства продавца не распространяются на случаи повреждения изделия вследствие попадания в него посторонних предметов, насекомых и жидкостей, а также несоблюдения покупателем условий эксплуатации изделия, и мер безопасности, предусмотренных эксплуатационной документацией.

13.9. При обнаружении покупателем каких-либо неисправностей изделия, в течение срока, указанного в п. 13.2, он должен информировать об этом продавца (телеграмма, заказное письмо, телефонограмма, факсимильное сообщение) и предоставить изделие продавцу для проверки. Максимальный срок проверки - 30 дней.

В случае обоснованности претензии продавец обязуется за свой счет осуществить ремонт изделия или его замену. Максимальный срок проведения гарантийного ремонта или замены - две недели. Транспортировка изделия для экспертизы, гарантийного ремонта или замены производится за счет покупателя.

13.10. В том случае, если неисправность изделия вызвана нарушением условий его эксплуатации или покупателем нарушены условия, предусмотренные п. 13.7, продавец с согласия покупателя вправе осуществить ремонт изделия за отдельную плату.

13.11. На Продавца не могут быть возложены иные, не предусмотренные настоящим руководством, обязательства. По всем вопросам, связанным с гарантийными обязательствами обращаться по тел. +7(391)268-39-06 или по электронной почте service@zota.ru.

13.12. В случаях, не рассмотренных в данной эксплуатационной документации, следует руководствоваться действующим законодательством.

#### 14. Свидетельство о приемке.

Изделие, модель: \_\_\_\_\_ с серийным номером \_\_\_\_\_  
изготовлено и принято в соответствии с обязательными требованиями стандартов, действующей технической документацией и признано годным для эксплуатации.

Проверил: \_\_\_\_\_ МП

#### 15. Сведения о рекламациях.

15.1. При отказе в работе или неисправности изделия в период гарантийного срока потребителем должен быть составлен технически обоснованный Акт о необходимости ремонта для отправки его в авторизованный Продавцом сервисный центр с указанием наименования изделия, его номера, даты выпуска, характера дефекта и возможных причин его возникновения.

15.2. Отказавшие изделия с Актом направляются по адресу организации, осуществляющей гарантийное обслуживание. Информация о сервисных центрах предоставляется Продавцом.



**Корешок талона**

На гарантийный  
ремонт

\_\_\_\_\_

Заводской номер

\_\_\_\_\_

Талон изъят

“ \_\_\_\_\_ ” \_\_\_\_\_ г.

Исполнитель

\_\_\_\_\_

(фамилия)

\_\_\_\_\_

(подпись)

ООО ТПК Красноярскэнергокомплект

**ГАРАНТИЙНЫЙ ТАЛОН**

На гарантийный ремонт \_\_\_\_\_ № \_\_\_\_\_

Продан \_\_\_\_\_

(наименование торгующей организации)

М.П.

Владелец и его адрес \_\_\_\_\_

\_\_\_\_\_ (подпись)

Выполнены работы по устранению неисправностей \_\_\_\_\_

\_\_\_\_\_

\_\_\_\_\_

Дата “ \_\_\_\_\_ ” \_\_\_\_\_ г.

Исполнитель \_\_\_\_\_ Владелец \_\_\_\_\_

Утверждаю: \_\_\_\_\_

(наименование организации проводившей ремонт)

М.П. “ \_\_\_\_\_ ” \_\_\_\_\_ г. \_\_\_\_\_

(подпись руководителя)









ЗАВОД ОТОПИТЕЛЬНОЙ ТЕХНИКИ И АВТОМАТИКИ

660061, Россия, г. Красноярск, ул. Калинина, 53А. а/я 26313  
тел./факс (391)247-77-77, 247-78-88, 247-79-99  
e-mail: [kotel@zota.ru](mailto:kotel@zota.ru), [www.zota.ru](http://www.zota.ru)