

АППАРАТ КОМБИНИРОВАННЫЙ ТВЕРДОТОПЛИВНЫЙ  
С ВОДЯНЫМ КОНТУРОМ



# КАРАКАН

20 ТПЭВЗ

20 ТПЭЗ



Патенты РФ  
№ 2528240  
№ 102765  
№ 108572  
№ 140246

ПАСПОРТ



ООО «Сибтеплоэнергомаш»  
[WWW.STEN.RU](http://WWW.STEN.RU)

## 1. ОБЩИЕ ПОЛОЖЕНИЯ

**1.1.** Аппарат комбинированный твердотопливный с водяным контуром АКТВ «Каракан» (далее «котёл») предназначен для обогрева зданий различного назначения, оборудованных системой водяного отопления с естественной или принудительной циркуляцией.

**1.2.** Котёл изготовлен в соответствии с ТУ 27.52.12-002-55468227-2018 (Декларация о соответствии ЕАЭС N RU Д-РУ.АЖ26.В.03687/18).

**1.3.** Котёл работает на антраците, каменном и буром угле, дровах, древесных брикетах, торфе, электричестве (при установке ТЭНБ). Электричество используется в качестве резервного топлива.

**1.4.** Котёл с индексом «П» оснащён варочной плитой с увеличенной конфоркой, которая позволяет загружать через неё уголь.

**1.5.** Котёл с индексом «В» оснащён вторым водяным контуром из нержавеющей стали, предназначенным для оборудования системы бытового горячего водоснабжения (ГВС).

## 2. МАРКИРОВКА КОТЛОВ КАРАКАН

**Первое число** – мощность котла при работе на угле (антрацит), кВт

**Т** – котёл работает на твёрдом топливе (в базовой комплектации)

**П** – котёл оснащён варочной плитой

**Э** – котёл работает на электричестве (опционально)

**В** – котёл оснащён проточным водонагревателем (вторым контуром)

**Последнее число** – рабочее давление в котле, атм (атмосфера)

## 3. МЕРЫ БЕЗОПАСНОСТИ

**3.1.** Для эффективной и безаварийной работы котла, а также во избежание несчастных случаев, необходимы:

**а)** правильный подбор, монтаж и эксплуатация всех элементов системы отопления в соответствии с требованиями СП 7.13130.2009, СП 31-106-2002, ГОСТ Р 53321-2009.

**б)** выполнение указаний прилагаемого Руководства монтажу и эксплуатации;

**в)** при пользовании варочной плитой не следует прикасаться к ней незащищенными частями тела ( $t^{\circ}$  плиты может достигать 300 °С и более).

**3.2.** Монтаж котла и системы отопления, а также подключение котла к электросети должны производить лица, имеющие соответствующую квалификацию и допуск.

**3.3.** К обслуживанию котла допускаются дееспособные лица, ознакомленные с устройством и правилами эксплуатации котлов.

**3.4.** Не следует оставлять вблизи котла детей без надзора взрослых.

**3.5.** Не следует оставлять работающий Котёл надолго без присмотра.

**3.6. ЗАПРЕЩАЕТСЯ** использование котла:

**а)** при отсутствии или утечке теплоносителя из системы отопления и котла;

**б)** при замерзании расширительного бака или труб системы отопления.

**в)** при неисправности, неправильном подборе или отсутствии предохранительного клапана.

<b>4. ТЕХНИЧЕСКИЕ ХАРАКТЕРИСТИКИ</b>		<b>20ТПЭВЗ</b>	<b>20ТПЭЗ</b>
Мощность котла <i>(при работе на угле)</i> , кВт		20	
Отапливаемая площадь, м <sup>2</sup> <i>(высота потолка до 2,7 м)</i>		до 200	
Варочная плита	размеры (длина × ширина), мм	625 × 405	
	количество и размер конфорок	одна; Ø230 мм	
Производительность ГВС ( $\Delta t = 35 \text{ }^\circ\text{C}$ ), л/час, не менее		250	–
Теплоноситель: вода (В), антифриз* (А)		В	В; А
t° теплоносителя на выходе из котла, °С, не более		95	
Рабочее давление в котле, атм, не более		3	
Рабочее давление во втором контуре, атм, не более		6	–
Топливо: <b>дрова, брикеты, уголь, торф, электричество (опционально)</b>			
Максимальная длина ТЭН до фланца, мм **		430	
КПД <i>(при работе на угле, антрацит)</i> , %, не менее		75	
Дымоход <i>(базовая комплектация)</i>	модель	КГ 2	
	тип: круглый, горизонтальный, съёмный, на задней стенке котла		
Диаметр присоединяемого дымохода, мм		Ø150	
Площадь сечения кирпичного дымохода, см <sup>2</sup> , не менее		325	
Высота дымохода от уровня колосников, м, не менее		6	
Разрежение в дымоходе, Па		10...25	
Присоединительные резьбы котла	к системе отопления (подача, обратка)	G 1½"	
	фитинги второго водяного контура	G ½"	–
	регулятор тяги**	G ¾"	
	предохранительный клапан** G ½"	через фторку G1½" – G½"	
Колосниковая решетка (Д×Ш), мм		300×300	
Размеры топки, мм	ширина, мм	305	
	высота, мм (см. рис. 1)	350	
	глубина, мм (см. рис. 1)	600	
	объём, л	64	
Габаритные размеры котла, мм	длина / длина с дымоходом	800 / 930	
	ширина	455	
	высота	785	
Объём водяной рубашки котла, л		80	
Рекомендуемый объём системы отопления***, л		280	
Масса котла, кг		127,5	125,5

\*Антифриз для систем отопления.

\*\*В дополнительной комплектации. Поставляется отдельно.

\*\*\*  $V \text{ системы} = V \text{ радиаторов} + V \text{ труб} + V \text{ рубашки котла} + V \text{ расширительного бака}$   
*(объём системы рассчитывается специалистами для каждого конкретного случая)*

## 5. УСТРОЙСТВО КОТЛА

- 5.1.** Устройство котла в базовой комплектации показано на рисунке 1.
- 5.2.** Корпус цельносварной, с двойными стенками из 3-миллиметровой листовой стали, образующими водяную рубашку и топочную камеру.
- 5.3.** В нижней части топки размещен чугунный колосник с живым сечением около 30%; в верхней части – водоохлаждаемый козырёк.
- 5.4.** Под колосником находится зольная камера с зольным ящиком.
- 5.5.** Выход дымохода расположен на задней стенке котла. Присоединение котла к дымовой трубе производится через съёмный дымоход. Котёл укомплектован съёмным горизонтальным дымоходом круглого сечения КГ 2 (для монтажа с трубой Ø150 мм).
- 5.6.** Конструкция котла позволяет использовать другие съёмные дымоходы: горизонтальный дымоход прямоугольного сечения ПГ 2 (для монтажа с кирпичной дымовой трубой) и вертикальный дымоход круглого сечения КВ 2 (для монтажа с круглой вертикальной стальной дымовой трубой) – см. дополнительную комплектацию на стр.8.
- 5.7.** Верхняя панель котла – варочная плита с увеличенной конфоркой.
- 5.8.** По желанию потребителя на котёл можно установить регулятор тяги (поз.7). Крепление для цепи регулятора находится на дверце зольника. В отсутствие регулятора отверстие поз.7 герметизируется заглушкой G ¾" (заглушка входит в комплект котла).
- 5.9.** На боковых панелях котла расположены патрубки поз.9 для монтажа подающей магистрали системы отопления.
- 5.10.** В один из патрубков поз.9 устанавливается предохранительный клапан, через футорку G1½" – G½". Футорка – в комплекте котла, клапан – в дополнительной комплектации. Порог срабатывания клапана **3 атм.**
- 5.11.** На боковых стенках находятся два одинаковых патрубка поз.5, один из которых – для монтажа обратной магистрали системы отопления, а во второй можно установить ТЭНБ (для поддержания положительной температуры теплоносителя, во избежание размораживания отопительной системы в холодное время года). В отсутствие ТЭНБ свободное отверстие поз.5 перекрывается заглушкой G 1½".
- 5.12.** Для контроля и управления работой ТЭНБ рекомендуется использовать пульт управления электронагревателями (ПУЭ). Скоба поз. 20 для установки датчика температуры ПУЭ находится на задней стенке котла. ТЭНБ и ПУЭ входят в дополнительную комплектацию котла.
- 5.13.** Корпус котла должен быть заземлен. Место крепления заземления находится на одной из ножек котла.
- 5.14.** В двухконтурных котлах на задней стенке находятся резьбовые фитинги (поз.21) для монтажа системы горячего водоснабжения (ГВС).
- 5.15.** При использовании ГВС в котле следует использовать в качестве теплоносителя только воду; применение антифризов категорически запрещено.

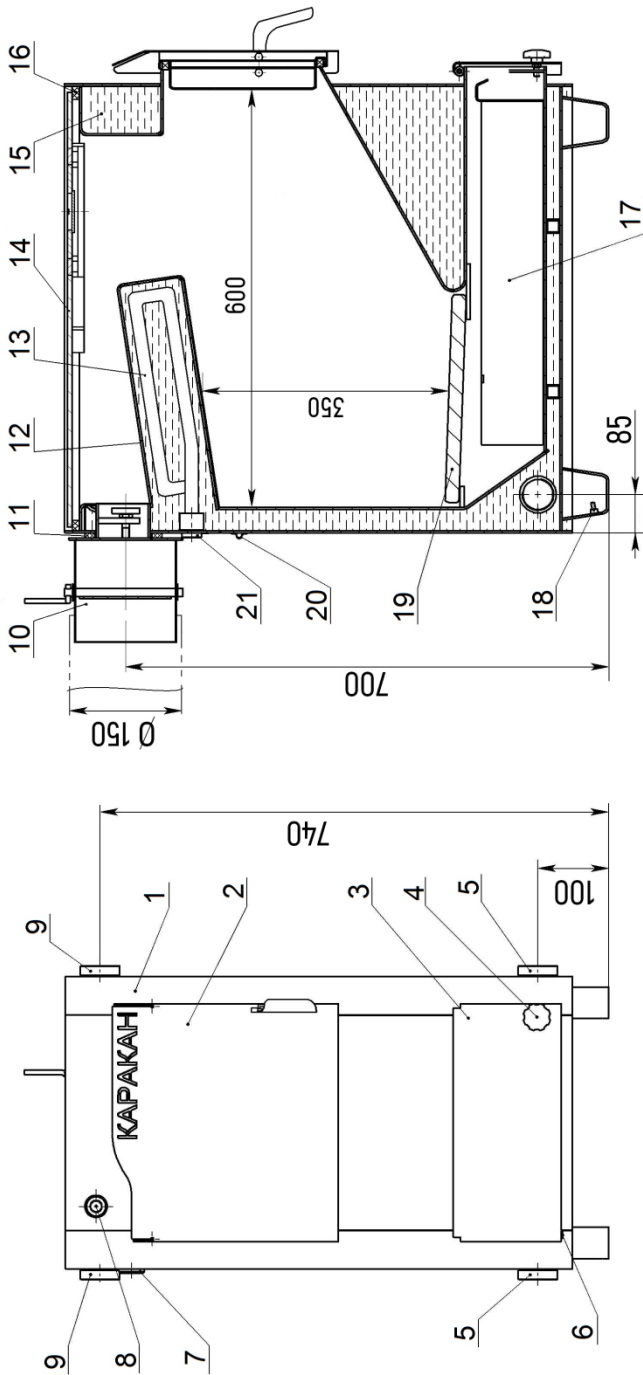


Рисунок 1. Устройство котла. Базовая комплектация

1 – корпус котла; 2 – дверца загрузочная; 3 – дверца зольная с регулировкой подачи воздуха; 4 – винт ручной регулировки подачи воздуха; 5 – резьбовые патрубки для подключения обратки или для установки блока ТЭНов; 6 – место крепления цепи регулятора тяги; 7 – резьбовое отверстие для подключения регулятора тяги; 8 – резьбовое отверстие для установки термометра; 9 – резьбовые патрубки для подключения подающей магистрали или для установки предохранительного клапана; 10 – съёмный дымоход с шибром; 11 – шнур термостойкий для дымохода; 12 – водоохлаждаемый козырёк; 13 – второй водяной контур; 14 – варочная плита; 15 – водяная рубашка котла; 16 – шнур термостойкий под плиту; 17 – зольный ящик; 18 – место крепления заземления; 19 – колосниковая решетка; 20 – скоба для установки температурного датчика ПУЭ; 21 – резьбовые фитинги второго водяного контура (котлы с индексом «В»).

Производитель оставляет за собой право вносить изменения в конструкцию котла и комплектующих, не ухудшающие потребительские качества выпускаемого изделия. В связи с этим изображения на рисунках могут незначительно отличаться от изделия, к которому прилагается настоящий паспорт.

## **6. ТРАНСПОРТИРОВКА, ХРАНЕНИЕ, УТИЛИЗАЦИЯ**

**6.1.** Котлы поставляются в упаковке предприятия-изготовителя.

**6.2.** Транспортировка котлов производится всеми видами транспорта, с соблюдением правил перевозки грузов, действующих на конкретном виде транспорта.

**6.3.** Котлы транспортируются только в вертикальном положении. Резкие встряхивания и кантование не допускаются. При транспортировке необходимо предусмотреть надежное закрепление котлов от горизонтальных и вертикальных перемещений.

**6.4.** Упакованные котлы складироваться вертикально, не более 3 ярусов.

**6.5.** Котлы хранятся в упаковке предприятия-изготовителя, в сухих помещениях при температуре от  $-50$  до  $+50$  °С при относительной влажности воздуха не более 100% (при температуре 25 °С).

**6.6.** Срок службы котла – не менее 15 лет, при условии соблюдения всех требований по эксплуатации изделия. По окончании службы котёл подлежит демонтажу и утилизации. Металлические части подлежат переплавке.

**6.7.** Утилизация котла производится в соответствии с законами страны-потребителя.

## **7. ГАРАНТИЙНЫЕ ОБЯЗАТЕЛЬСТВА**

**7.1.** Предприятие-изготовитель гарантирует:

- соответствие характеристик котла паспортным данным;
- надлежащую работу котла при условии строгого соблюдения всех требований настоящего паспорта, руководства по монтажу и эксплуатации, квалифицированного монтажа, правильной эксплуатации, в особенности в области параметров касающихся топлива, дымовой трубы, теплоносителя, подключения к системе отопления, а также соблюдения условий транспортирования и хранения;
- ремонт или замену котла в течение гарантийного срока на условиях, изложенных ниже.

**7.2.** Гарантийный срок на Котёл составляет:

- **5 лет** на корпус котла, при условии наличия в гидравлической схеме обвязки котла контура (устройств) поддержания температуры воды обратной линии не ниже 45 °С и использования в качестве теплоносителя воды;
- **3 года** на корпус котла, при отсутствии поддерживающего контура (устройств) и использовании в качестве теплоносителя антифризов.

**7.3.** Гарантия не распространяется на подверженные износу в ходе эксплуатации элементы, являющиеся расходными деталями и материалами – болты, гайки, рукоятки, чугунные колосники, уплотнительные шнуры и прокладки, ручки дверей и проч.

**7.4.** Гарантия на покупные части: электрооборудование, Блок ТЭН, термометр, регулятор тяги и другие элементы, входящие в комплект

поставки, определяется заводом-изготовителем данных элементов и отражается в паспортах на эти изделия. В отсутствие паспорта на эти изделия, гарантия устанавливается сроком 12 месяцев.

**7.5.** Гарантийный срок отопительного аппарата, а также срок его службы исчисляются со дня передачи отопительного аппарата потребителю. Если день передачи установить невозможно, эти сроки исчисляются со дня изготовления отопительного аппарата.

**7.6.** Гарантия распространяется только на отопительный аппарат с заводским номером, соответствующим номеру, указанному в паспорте.

**7.7.** На аппарат, проданный с уценкой или со скидкой и с оговоренными продавцом недостатками, распространяется ограниченная гарантия продавца.

**7.8.** При обнаружении в отопительном аппарате недостатков в период гарантийного срока эксплуатации, владелец имеет право предъявить требования, предусмотренные «Законом о защите прав потребителей». Для этого следует составить акт (см. ПРИЛОЖЕНИЕ Б) об установленном расхождении по качеству товара с описанием дефекта, указанием даты продажи, даты изготовления, модели отопительного аппарата, серийного номера, даты оформления акта, фотографии дефектов. Акт должен быть подписан потребителем, представителем продавца и заверен печатью продавца. Фотографии должны отражать общий вид котла и его дефекты, а также расширительный бак, предохранительный клапан и его обозначение (номинал), циркуляционный насос. Качество фотографий должно быть четкое, при хорошем освещении.

**7.9.** Акт об обнаружении потребителем дефектов товара, фотографии и контрольный талон на установку должны быть переданы изготовителю в оригинале или электронной почтой.

**7.10.** Гарантия не распространяется на отопительные аппараты, которые вышли из строя или получили дефекты по причине:

- а)** прямого или косвенного действия механических сил, химического, термического или физического воздействия, а также любых иных факторов искусственного или естественного происхождения, кроме случаев, когда такое воздействие прямо допускается данным паспортом;
- б)** небрежного хранения, обращения и транспортировки котла потребителем;
- в)** ошибок, допущенных при проектировании и монтаже системы отопления;
- г)** несоответствия параметров системы отопления характеристикам котла;
- д)** несоблюдения правил установки, эксплуатации, обслуживания;
- е)** неправильного присоединения котла к системе отопления и дымовой трубе и ненадлежащей тяги в ней;
- ж)** пуска в эксплуатацию или ремонта отопительного аппарата, произведенного лицами, на то не уполномоченными;
- з)** повреждения отопительного аппарата в связи с превышением рабочего давления, в том числе и из-за конструкции системы отопления;

- и)** отсутствия, неправильной установки предохранительного клапана, или применения клапана, отличающегося по давлению срабатывания от предписанного для данного котла;
- к)** использования некачественного теплоносителя, в том числе жесткой воды, а также антифризов, не предназначенных для систем отопления;
- л)** самовольного внесения изменений в конструкцию отопительного аппарата;
- м)** нестабильности или исчезновения напряжения в электросети;
- н)** использования котла не по назначению.

**Предприятие-изготовитель:** 000 «Сибтеплоэнергомаш»

тел./факс: (383) 303-44-30

e-mail: ru@sten.ru

сайт: www.sten.ru

**Почтовый адрес:**

630532, Россия, Новосибирская обл., Новосибирский р-н, п. Сосновка, ул. Линейная, 12.

## 8. КОМПЛЕКТ ПОСТАВКИ

1	Паспорт котла	1 шт.	11	Плита варочная 1-конфорочная	1 шт.	
2	Руководство по эксплуатации	1 шт.	12	Шнур термостойкий (L=2м) под плиту	1 шт.	
3	Корпус котла	1 шт.	13	Колосник 300×300 мм	1 шт.	
4	Дверца загрузочная	1 шт.	14	Кочерга	1 шт.	
5	Дверца зольная	1 шт.	15	Съёмный дымоход КГ2	1 шт.	
6	Зольный ящик	1 шт.	16	Комплект крепежа для дымохода	Бол т М10	2 шт.
7	Термометр врезной	1 шт.	17		Шайба Ø10	2 шт.
8	Заглушка G ¾"	1 шт.	18		Гайка М10	4 шт.
9	Футорка G 1½" - G ½"	1 шт.	19	Шнур термостойкий (короткий) для дымохода	1 шт.	
10	Винт регулировочный	1 шт.				

## 9. ДОПОЛНИТЕЛЬНАЯ КОМПЛЕКТАЦИЯ (поставляется отдельно)

1	Блок ТЭНов: ТЭНБ-3-G1½", ТЭНБ-4.5-G1½", ТЭНБ-6-G1½", ТЭНБ-7.5-G1½", ТЭНБ-9-G1½"				
2	Пульт управления для блока ТЭНов: ПУЭ-5, ПУЭ-6.02, ПУЭ-10.03				
3	Регулятор тяги				
4	Заглушка G1½" (для герметизации свободного патрубка обратной)				
5	Съёмный дымоход ПГ 2 (для кирпичной дымовой трубы)				
6	Съёмный дымоход КВ 2 (для вертикальной дымовой трубы Ø150)				
7	Клапан предохранительный, с порогом срабатывания 3 атм (0,3 МПа)				
8	Совок печной				



**ПРИЛОЖЕНИЕ А**  
**Контрольный талон на установку котла**

Котёл КАРАКАН- \_\_\_\_\_ Серийный № \_\_\_\_\_

Дата установки котла \_\_\_\_\_ 20\_\_\_\_ г.

Адрес установки \_\_\_\_\_

Кем произведен монтаж \_\_\_\_\_  
(организация, ФИО специалиста)

Лицензия \_\_\_\_\_  
(дата выдачи, кем выдана)

**Инструктаж прослушан, правила пользования освоены**

\_\_\_\_\_ / \_\_\_\_\_ « \_\_\_\_\_ » \_\_\_\_\_ 20\_\_\_\_ г.  
(ФИО владельца) (подпись владельца) (дата)

**ПРИЛОЖЕНИЕ Б**  
**АКТ об установленном расхождении по качеству товара**  
(действителен только в комплекте с фотографиями)

Дата составления акта «\_\_\_\_\_» \_\_\_\_\_ 20\_\_\_\_ г.

Котёл КАРАКАН – \_\_\_\_\_ Серийный № \_\_\_\_\_

Дата изготовления котла \_\_\_\_\_ 20\_\_\_\_ г.

Мастер ОТК \_\_\_\_\_

Дата установки котла «\_\_\_\_\_» \_\_\_\_\_ 20\_\_\_\_ г.

Котёл установлен по адресу \_\_\_\_\_

Описание дефекта \_\_\_\_\_

Заключение \_\_\_\_\_

Представитель продавца \_\_\_\_\_ / \_\_\_\_\_  
(фамилия, инициалы) (подпись)

Владелец \_\_\_\_\_ / \_\_\_\_\_  
(фамилия, инициалы) (подпись)

ДЛЯ ЗАМЕТОК



**ЕВРАЗИЙСКИЙ ЭКОНОМИЧЕСКИЙ  
СОЮЗ  
ДЕКЛАРАЦИЯ О СООТВЕТСТВИИ**

**Заявитель** Общество с ограниченной ответственностью "Сибтеплоэнергомаш".

Основной государственный регистрационный номер: 1045405227119.

Место нахождения и место осуществления деятельности: 630532, Российская Федерация, Новосибирская область, Новосибирский район, поселок Сосновка, улица Линейная, дом 12

Адрес места осуществления деятельности: 630001, Российская Федерация, Новосибирская область, город Новосибирск, улица Сухарная, дом 35, корпус 8

Телефон: 8(383)3034430, адрес электронной почты: ru@sten.ru

в лице Директора Белеуша Сергея Леонидовича, действующего на основании Устава  
заявляет, что

Аппараты бытовые с водяным контуром, работающие на твердом топливе:

Котлы отопительные АКТВ, торговой марки "КАРАКАН", мощностью: 8; 10; 12; 14; 16; 20; 30; 40 кВт;

котлы отопительные АОТВ, "СТЭН mini", мощностью: 7; 11; 15 кВт;

котлы отопительные АОТВ, "КОБАЛЬТ", мощностью: 15; 25; 35; 40; 45; 50; 60; 70 кВт

Произведена в соответствии с ТУ 27.52.12-002-55468227-2018 "Аппараты бытовые с водяным контуром, работающие на твердом топливе"

изготовитель Общество с ограниченной ответственностью "Сибтеплоэнергомаш".

Место нахождения и место осуществления деятельности по изготовлению продукции: 630532, Российская Федерация, Новосибирская область, Новосибирский район, поселок Сосновка, улица Линейная, дом 12. Адрес места осуществления деятельности по изготовлению продукции: 630001, Россия, Новосибирская область, город Новосибирск, улица Сухарная, дом 35, корпус 8

код ТН ВЭД ЕАЭС 7321 89 000 0

Серийный выпуск

соответствует требованиям

Технического регламента Таможенного союза ТР ТС 010/2011 "О безопасности машин и оборудования"

**Декларация о соответствии принята на основании**

протокола испытаний № 832-04-06/2018 от 29.06.2018 года, Испытательной лаборатории "Промтехконтроль" Общества с ограниченной ответственностью "Гамма-Тест", аттестат подтверждения компетентности испытательной лаборатории № СДС RU.ТБ.ИЛ.00001 от 27.03.2017 года. Обоснования безопасности, комплекта эксплуатационной документации,

Технических условий на продукцию

Схема декларирования: 1д

**Дополнительная информация**

Перечень стандартов, в результате применения которых обеспечивается соблюдение требований технического регламента: ГОСТ 9817-95 "Аппараты бытовые, работающие на твердом топливе. Общие технические условия", раздел 5. Условия хранения продукции в соответствии с ГОСТ 15150-69. Срок хранения (службы, годности) указан в прилагаемой к продукции товаросопроводительной и/или эксплуатационной документации

**Декларация о соответствии действительна с даты регистрации по 01.07.2023 включительно.**



Белеуш Сергей Леонидович

(подпись и фамилия руководителя организации-заявителя или физического лица, зарегистрированного в качестве индивидуального предпринимателя)

**Сведения о регистрации декларации о соответствии:**

Регистрационный номер декларации о соответствии: ЕАЭС N RU Д-РУ.АЖ26.В.03687/18

Дата регистрации декларации о соответствии 02.07.2018

# СВИДЕТЕЛЬСТВО О ПРИЕМКЕ. ОТМЕТКА О ПРОДАЖЕ

Котёл **КАРАКАН – 20 ТПЭЗ**

--

  
**КАРАКАН – 20 ТПЭВЗ**

--

Серийный № \_\_\_\_\_

соответствует ТУ 27.52.12-002-55468227-2018  
и признан годным к эксплуатации.

Дата выпуска « \_\_\_\_ » \_\_\_\_\_ 20 \_\_\_\_ г.

Мастер ОТК \_\_\_\_\_ / \_\_\_\_\_

**Наименование торгующей организации** \_\_\_\_\_

Дата продажи  
и штамп торгующей организации « \_\_\_\_ » \_\_\_\_\_ 20 \_\_\_\_ г.

**Продавец:** \_\_\_\_\_ / \_\_\_\_\_  
(фамилия, инициалы) (подпись)

**Подпись покупателя:**

*Претензий к внешнему виду отопительного аппарата не имею,  
с руководством по эксплуатации и условиями гарантии ознакомлен*

\_\_\_\_\_ / \_\_\_\_\_  
(фамилия, инициалы) (подпись)