



НМК

НОВОСИБИРСКАЯ
МЕТАЛЛООБРАБАТЫВАЮЩАЯ
КОМПАНИЯ

ОСНОВАНА В 1997 ГОДУ

РУКОВОДСТВО ПО ЭКСПЛУАТАЦИИ

Печь отопительно-варочная чугунная «СИБИРЬ»



EAC

Сибирь



Подробное
изучение настоящего руководства
до монтажа изделия является **ОБЯЗАТЕЛЬНЫМ!**

Завод «НМК» благодарит Вас за приобретение отопительно-варочной чугунной печи «Сибирь».

Продукция завода «НМК» доступна и качественна, вбирает в себя многолетние традиции изготовления, имея при этом современную форму и высокотехнологичное содержание.

Мы привносим свои ценности в повседневную жизнь, стремимся быть открытыми, честными и объективными по отношению к себе и своим партнерам.

ПАСПОРТ РУКОВОДСТВО ПО МОНТАЖУ И ЭКСПЛУАТАЦИИ

Перед использованием печи **ВНИМАТЕЛЬНО** изучите данное руководство!

Монтаж печи и дымохода, должны выполнять опытные и квалифицированные специалисты, располагающими техническими средствами, необходимыми для качественного выполнения всех этапов работ!



Завод НМК оставляет за собой право вносить изменения в конструкцию, не ухудшающие потребительские свойства изделия, поэтому в данном руководстве могут быть не отражены некоторые произошедшие изменения.

Рекомендуем сохранять данное руководство на все время эксплуатации печи.



СОДЕРЖАНИЕ

Назначение	4
Технические характеристики	4
Установка	5
Эксплуатация	5
Безопасность	5
Схема устройства	7
Габаритные размеры	8
Процесс горения	9
Монтаж	10
Требования к монтажу	10
Требования к дымоходу	11
Схема установки	12
Эксплуатация печи	13
Таблица возможных неисправностей	15
Меры безопасности	16
Маркировка и клеймение	16
Упаковка	16
Хранение, транспортировка, утилизация	16
Комплект поставки	17
Гарантийные обязательства	17
Свидетельство о приемке	18
Сведения о продаже	18
Сертификат соответствия	19

НАЗНАЧЕНИЕ

Чугунные отопительно-варочные печи «Сибирь» предназначены для экономичного конвекционного обогрева жилых помещений, коттеджей, дач и р. с возможностью наблюдения за процессом горения через панорамную дверцу с термостойким стеклом. Верхняя чугунная варочная плита с чугунными кружками позволяет использовать данную печь для нагрева воды и приготовления пищи.

Запрещается устанавливать отопительно-варочные печи в промышленных помещениях категории А, Б, В1-В4 по взрыво-пожарной безопасности, а также в гаражах и других помещениях с присутствием горюче-смазочных материалов.

Отопительно-варочная печь «Сибирь» предназначена для эксплуатации в условиях умеренного и холодного климата в помещениях, обеспечивающих отсутствие воздействия прямого солнечного излучения, атмосферных осадков, ветра, пыли, песка и т.д.

Мощность печи, требуемая для обогрева дома, определяется на основании размеров дома, толщины и материалов стен, размеров и количества окон, температуры зимой и других факторов. Точный расчет делают проектировщики.

Завод «НМК» рекомендует пользоваться услугами специализированных организаций, делающих проектные и монтажные работы и имеющих специальные разрешения и лицензии на осуществление данных видов деятельности.

ТЕХНИЧЕСКИЕ ХАРАКТЕРИСТИКИ

ПОКАЗАТЕЛЬ	ЕД. ИЗМ.	ЗНАЧЕНИЕ
Объем отапливаемого помещения, м ³	м ³	120
Мощность, кВт	кВт	8-10
Высота (Н), мм	мм	739
Ширина (В), мм	мм	423
Глубина (L), мм	мм	535
Глубина топочной камеры, мм	мм	450
Масса печи, кг (со стеклом / без стекла)	кг	87,6 / 86,9
Диаметр дымохода, мм	мм	130
Подключение дымохода		Сверху
Марка чугуна		СЧ10-СЧ20

УСТАНОВКА

С целью неукоснительного соблюдения правил пожарной безопасности установку печных приборов настоятельно рекомендуем доверить квалифицированным специалистам, имеющим право на производство указанных работ!

Завод-изготовитель не несет ответственности за установку печи с нарушением требований пожарной безопасности.

ЭКСПЛУАТАЦИЯ

Для открывания дверки печи (поз.2) необходимо поднять ручку защелки вверх и потянуть дверку на себя, для закрывания - закрыть дверку, опустить ручку защелки вниз.

Печь ПМЧ-8С снабжена двумя шиберами, нижним и верхним (поз.4, поз.8).

Перемещением нижнего шибера (поз.4) вправо/влево регулируется необходимый зазор поддува воздуха в топку. Перемещением ручки верхнего шибера (поз.8) вправо/влево регулируется необходимый зазор обдува дверки (поз.2) для предотвращения оседания сажи на стекло.

Эксплуатация изделия производится согласно инструкции (паспорта) по эксплуатации на готовое изделие от организации, специализирующейся на сборке и продаже готовых изделий.

При первой эксплуатации необходимо произвести низкотемпературный отжиг (протопка печи дровами в тлеющем режиме) с целью снятия остаточных внутренних напряжений в чугунных деталях и увеличения срока службы изделия.

В зависимости от качества, вида топлива и периодов работы (горения) печи стекло дверки будет нуждаться в периодической чистке.

БЕЗОПАСНОСТЬ

При использовании печного изделия необходимо соблюдать элементарные правила техники безопасности и пожарной безопасности:

- дверка печи должна быть надежно закрыта;
- предтопочный металлический лист, лежащий на полу перед топкой, должен быть свободным от горючих материалов;
- не оставлять топящуюся печь без присмотра;
- во избежание ожогов не дотрагиваться до раскаленных деталей голыми руками;
- очищение стекла производить в холодном режиме.

Запрещается:

- эксплуатация без проведения низкотемпературного отжига;
- растапливать печь легковоспламеняющимися жидкостями;
- применять в качестве топлива кокс, торф, жидкие и газообразные виды топлива;
- применять дрова, длина которых превышает размеры топки (400 мм);
- пользоваться печью при неисправном дымоходе и отсутствии тяги;
- заливать огонь в топке водой;
- вносить изменения в конструкцию и использовать ее не по назначению.



ВНИМАНИЕ! Категорически запрещается использовать сэндвич - трубы в качестве первого элемента дымохода, установленного непосредственно на выходной патрубке печи.

Рекомендуется использовать чугунные патрубки в качестве стартового элемента дымохода.

ЭКОЛОГИЧЕСКАЯ БЕЗОПАСНОСТЬ

Шнур термостойкий, герметик, использованный при сборке, являются безопасными для потребителя - не выделяют вредных веществ при нагревании во время эксплуатации.

Требования по утилизации всех видов печных приборов не устанавливаются (сдача на вторичную переработку).

СВИДЕТЕЛЬСТВО О ПРИЕМКЕ

Печь отопительно-варочная чугунная «Сибирь» изготовлена и принята в соответствии с действующей технической документацией и признана годной к эксплуатации.

Печь упакована согласно требованиям в соответствии с действующей документацией.

Предприятие-изготовитель гарантирует соответствие изделия требованиям настоящей инструкции при соблюдении условий транспортировки, хранения и эксплуатации.

Гарантия не распространяется на изделия, имеющие брак, вызванный неправильной эксплуатацией или монтажом.

СХЕМА УСТРОЙСТВА ПЕЧИ

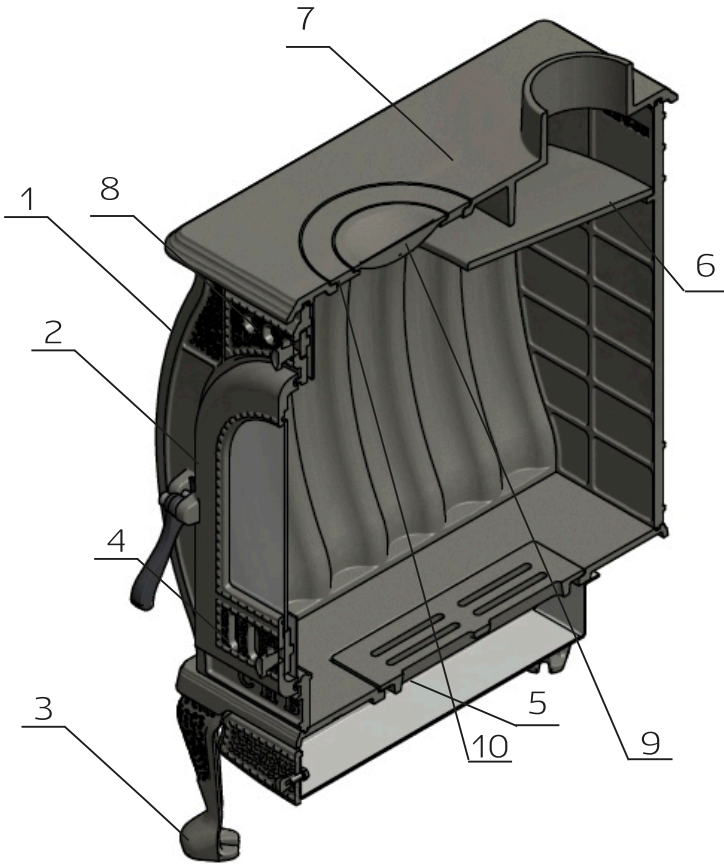


Рис. 1. Схема устройства печи

- [1] - Корпус печи
- [2] - Топочная дверца
- [3] - Ножки (4шт)
- [4] - Шибер нижний
- [5] - Чугунный колосник
- [6] - Рассекатель (отбойник пламени) чугунный
- [7] - Верх печи
- [8] - Шибер верхний
- [9] - Конфорка № 1
- [10] - Конфорка № 2

ГАБАРИТНЫЕ РАЗМЕРЫ

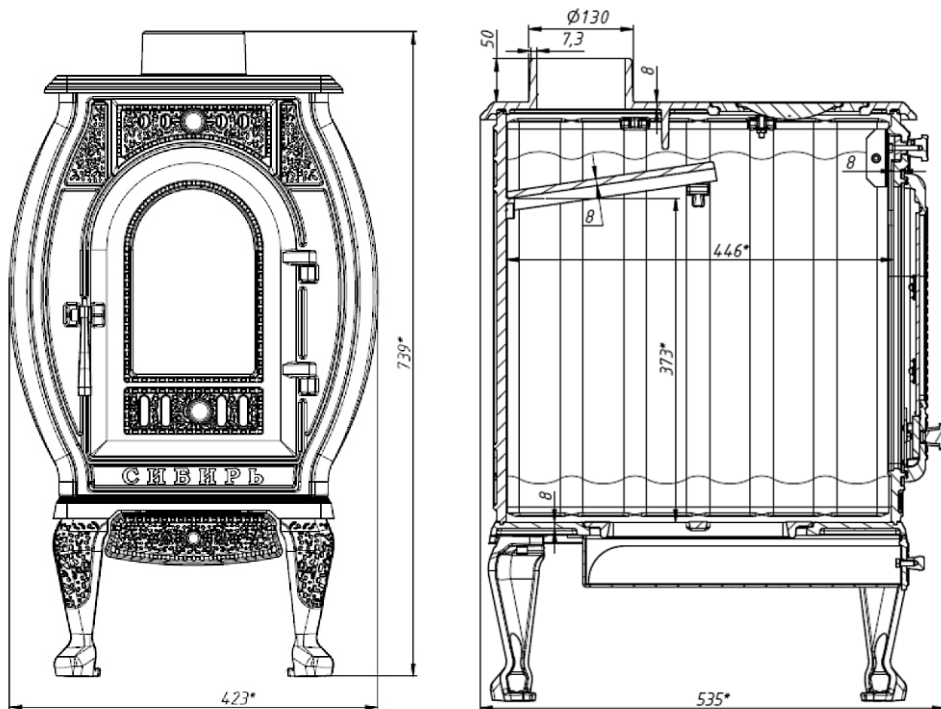


Рис.2. Габаритные размеры печи

Горение топлива происходит в топке внутри корпуса. Воздух попадает в зону горения через решетку колосника. Количество воздуха регулируется заслонкой расположенной ниже топочной дверцы.

Печь-камин устанавливается по уровню на бетонное основание или на металлический лист, изолированный жаропрочным негорючим материалом, способным выдержать вес полностью загруженной печи-камина.

ПОДГОТОВКА ПЕЧИ-КАМИНА К ИСПОЛЬЗОВАНИЮ

Перед началом монтажа печи-камина установить на постоянное место, смонтировать комплектующие изделия в соответствии с комплектацией модели. При установке печи-камина на пол из горючих материалов под ней и перед ней на 0,5 м предварительно устанавливается огнезащитная прокладка из стального листа на слое картона асбестового, пропитанного глиняным раствором.

ПРОЦЕСС ГОРЕНИЯ

Процесс горения зависит от количества и качества топлива, а также от количества подаваемого в печь воздуха. Не рекомендуется слишком сильно уменьшать скорость сгорания, чрезмерным перекрытием подачи воздуха. Это приводит к неполному сгоранию топлива, образованию дегтя, повышенному образованию сажи и загрязнению стекла дверцы. Кроме того, возникает опасность возникновения микровзрывов, воспламенения выходящих газов.

«Вторичный воздух» также, влияет на процесс горения. Во избежание закопчения стекла, рекомендуется данную ручку, в процессе работы печи, оставлять в положении «полностью открыто», а подачу воздуха в печь регулировать ручкой управления «первичным» воздухом.

Дверца при горении должна быть закрыта, чтобы воспрепятствовать неуправляемому поступлению воздуха. Эффективность процесса горения в печи также зависит: от высоты, сечения дымовой трубы; от силы и направления ветра; температуры и влажности наружного воздуха.

Зола должна быть светло-серой (почти белой). Темный цвет золы говорит о неполном сгорании. Дым из трубы должен быть максимально невидим. Темный дым, как и темная зола, говорит о неполном сгорании.

МОНТАЖ ТРЕБОВАНИЯ К МОНТАЖУ

Монтаж печи-камина и дымохода, должны выполнять квалифицированные специалисты, имеющие лицензию на проведение соответствующих работ. Монтаж выполняется на безопасном расстоянии до возгораемых материалов не менее 500 мм от стенок печи. Между верхом печи-камина и потоком 1200 мм. Перед дверкой до противоположной стены 1250 мм.

Если печь-камин устанавливается не на фундамент, а на деревянный пол, то для ее изоляции требуется выложить площадку толщиной кирпича, в стороны от печи-камина на 250 мм. Сверху кирпичную кладку необходимо закрыть металлическим листом или стяжкой из марочного цементного раствора.

Печь-камин должна устанавливаться только в вертикальном положении, внутри помещения на горизонтальном полу. Площадь помещения должна быть достаточной для полноценной эксплуатации и обслуживания печи. В помещении должен быть обеспечен приток свежего воздуха в объеме, необходимом для стабильной работы печи: либо выполнен воздухоотвод для подачи наружного воздуха непосредственно на печь-камин.

В промышленных помещениях категории А, Б, В1 – В4 установка печи-камина – не допускается.

Перед установкой печи необходимо удостовериться в том, что для полноценного функционирования печи, в помещении, где она установлена, организован приток свежего воздуха, необходимого для горения дров. Для достаточного обеспечения воздухом, для печей мощностью до 35 кВт, необходимо, чтобы в помещении для установки такой печи имелась, по меньшей мере, наружная дверь или открывающееся окно. При мощности более 35 кВт должны иметься ведущие наружу вытяжные каналы с поперечным разрезом совокупностью минимум 150 см². Место для установки печи следует выбирать таким образом, чтобы обеспечить не только наиболее эффективный обогрев отапливаемого помещения, но чтобы имелась возможность свободного доступа для её осмотра и очистки. Пол под печь обязательно должен быть из негорючих материалов.

Кроме того, печь необходимо установить на металлическую подставку высотой меньше 0,2 м или на кирпичное основание. Пол из горючих и трудногорючих материалов под топочной дверкой следует защищать металлическим листом размером 700x500 мм, располагаемым длинной его стороной вдоль печи. Расстояние от топочной дверки до противоположной стены следует принимать не менее 1,25 м. Металлические печи необходимо устанавливать на расстоянии не меньше 1 м от конструкций из материалов групп горючести Г3, Г4 и не меньше 0,7 м – от конструкций из материалов групп горючести Г1, Г2.

ТРЕБОВАНИЯ К ДЫМОХОДУ

Перед установкой печи необходимо удостовериться в том, что для полноценного Рекомендуется использовать тонкостенные дымовые трубы из нержавеющей стали AISI толщиной 1 мм. Наилучшим решением является установка готовых модулей трубы с термоизоляцией типа «сэндвич».

Допускается использование кирпичного дымохода с сечением дымового канала не менее 180 см². Дымовой канал должен быть постоянного сечения по всей длине. Высоту дымохода, считая от колосниковой решётки, следует выполнить не менее 5 м.

Высоту дымовых труб, размещаемых на расстоянии равном или большем высоты сплошной конструкции, выступающей над кровлей, следует исходить из **Рис. 3**.

- ☑ При прохождении дымовой трубы через межэтажные перекрытия расстояние от наружных поверхностей трубы до деревянных конструкций не менее 380 мм.
- ☑ Нельзя вмуровывать дымоход в бетонные и кирпичные конструкции. Зазор между гильзой и конструкцией следует заполнить теплоизоляцией (керамзит, кремнезёмная вата и т.п.).
- ☑ Нельзя использовать отверстия в стенах в качестве части дымохода (гильза дымохода должна проходить насквозь).



В качестве первого элемента дымоходной системы или так называемой «стартовой трубы» рекомендуется использовать чугунные стартовые дымоходные трубы.

В ходе эксплуатации дымохода следует тщательно следить за его состоянием, так как это напрямую влияет на технологические свойства печи-камина. Очищать дымоход от сажи необходимо перед началом отопительного сезона, а также в течение одного раза в два месяца.

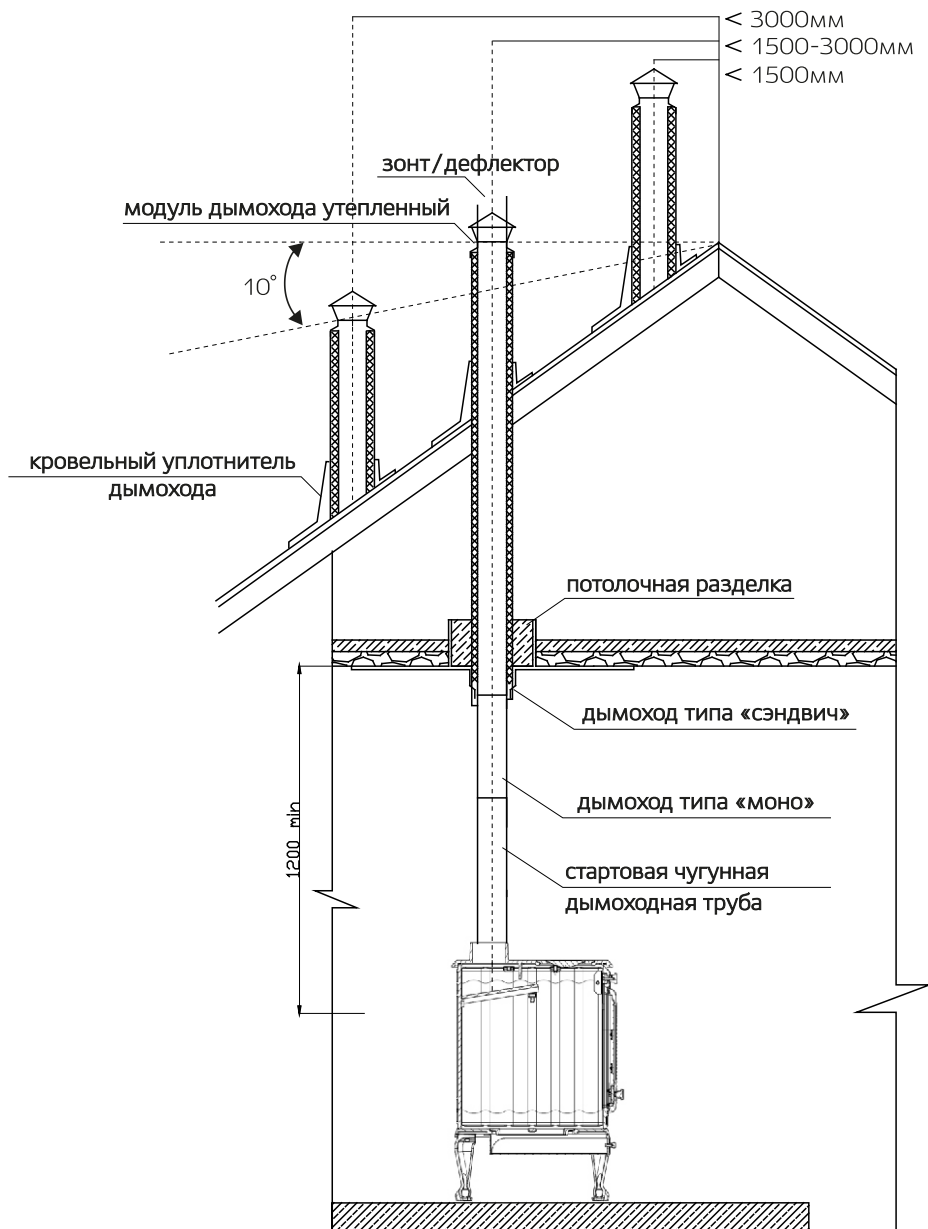


Рис.3. Схема установки печи. Вид сбоку.

Данные по высоте дымохода, указанные на рис.3, являются не абсолютными значениями. Тяга зависит от диаметра, высоты, шероховатости поверхности дымовой трубы и разницы температур между сжигаемым топливом и наружным воздухом. А также зависит от расположения зоны ветрового подпора. Поэтому, обязательно поручите проведение точного расчета и монтажа дымовой трубы специалисту по системам отвода дымовых газов.

ЭКСПЛУАТАЦИЯ ПЕЧИ-КАМИНА

Качество топлива

Не применяйте пораженные гнилью или трухлявые дрова. Дрова должны быть разрублены на поленья с максимальной толщиной 8 см и длиной не более 25-33 см (в зависимости от модели печи). Лучше подкладывать небольшое количество дров по мере сгорания и не перегружать печь. Качество сгорания топлива можно определить по золе и дыму, выходящему из трубы.

Не рекомендуется топить печь дровами с влажностью более 18% остатками деревянных изделий, имеющих лакокрасочное покрытие; дровами или деревянными изделиями пропитанными различными (например защитными) составами; каменным углем, экзотическими породами древесины (красным деревом и т.п.); пластиком и другими искусственными материалами.

В качестве стандартного топлива рекомендуется использовать разрубленные на поленья дрова. Причем, во избежание закопчения стекла, лучше использовать нехвойные породы дерева. Дрова должны быть складированы в хорошо проветриваемом помещении или под навесом, защищены от попадания влаги. В сложенных из дров поленицах должен беспрепятственно циркулировать воздух.

Стадия розжига и процесс горения

Принудительная вытяжная вентиляция в кухне, ванной, туалете, и других помещениях должна быть выключена. При этом должна быть обеспечена подача необходимого количества воздуха для горения в топке печи.

Положите в топочную камеру небольшое количество бумаги (без полиграфии), а сверху несколько маленьких сухих лучинок или щепок и зажгите огонь.

Спустя 2-3 минуты после того, как огонь разгорелся, добавьте 2-3 небольших полена. Дверцу следует закрывать только после образования устойчивого горения.

Через 15 минут положите еще 3-4 полена общим весом до 3 кг. Если тяга в трубе очень сильная, Вы можете уменьшить ее, постепенно перемещая ручку управления заслонкой подачи первичного воздуха.

Дополнительные поленья можно подкладывать, когда первая закладка дров прогорела. В этом случае необходимо очень осторожно (чтобы не обжечься) приоткрыть дверцу и положить требуемое количество поленьев. Если воспламенение дров затруднительно, максимально откройте заслонку подачи воздуха или ненадолго приоткройте дверцу печи.

Чтобы избежать деформаций стального корпуса печи, изменение цвета лакокрасочного покрытия, необходимо избегать перегрузки печи топливом (перегрева). Оптимальное количество топлива не должно превышать 2-3 кг за одну закладку (в зависимости от модели печи).

Искусственные дрова из спрессованных под большим давлением древесных отходов имеют большую удельную тепловую мощность. Поэтому количество таких дров не должно превышать 1,6-1,7 кг.

Когда печь-камин не используется, все воздушные заслонки должны быть закрыты.

Первая топка

При первой топке лак, покрывающий внешнюю поверхность печи-камина, спекается и затвердевает. Чтобы избежать повреждения лака и растрескивания шамотных плит, защищающих конструкцию печи изнутри, огонь при первой растопке должен быть небольшим (закладка дров не более 2-х поленьев, общим весом до 2-х кг), а продолжительность топки – не более 1,5 часов. При второй и третьей топке, Вы можете постепенно увеличивать количество дров до 2,5-3 кг.

ТАБЛИЦА ВОЗМОЖНЫХ НЕИСПРАВНОСТЕЙ



Признаки неисправности	Вероятная причина	Методы устранения
Дрова плохо воспламеняются.	Дрова слишком влажные.	Положите сухие дрова.
	Закрыта заслонка подачи воздуха.	Откройте заслонку
Дрова при горении коптят. Отсутствует светло-желтое пламя.	Дрова слишком влажные.	Положите сухие дрова.
	Недостаточная подача воздуха в топку	Откройте заслонку
Дрова горят слишком интенсивно.	Слишком сильная тяга в трубе.	Прикройте заслонку.
		Положите более крупные дрова.
Печь не дает достаточно тепла, а дрова горят интенсивно	Слишком сильная тяга в трубе	Прикройте заслонку.
	Дрова гнилые.	Положите сухие дрова.
Во время топки дым поступает в помещение.	Слабая тяга.	Прочистить дымоход.
	Неблагоприятное направление ветра. Сечение трубы заужено отложениями сажи и дегтя.	Вызвать монтажную организацию и обсудить вопрос по реконструкции дымохода.
Стекло и внутренние поверхности печи быстро покрываются копотью.	Сырая древесина.	Положите сухие дрова в достаточном количестве. Откройте заслонку.
	Слабая подача воздуха.	
	Мало дров и недостаточная температура сгорания.	Использовать незагрязненные и ничем не пропитанные дрова. Не использовать для топки полиграфию
	Неподходящее топливо (дерево с остатками краски или пропиток, полиграфия)	

МЕРЫ БЕЗОПАСНОСТИ

Во время эксплуатации печи-камина **НЕ ДОПУСКАЕТСЯ**:

- ☑ Использовать печь-камин при неисправном дымоходе;
- ☑ Оставлять печь-камин без присмотра или поручать присмотр за ним малолетним детям;
- ☑ Размещать топливо и другие горючие вещества и материалы непосредственно перед топочным отверстием;
- ☑ Хранить непотушенные угли и золу в металлической посуде, установленной на деревянный пол или горючей подставке;
- ☑ Сушить и складывать на печь-камин одежду, дрова, другие горючие предметы и материалы;
- ☑ Использовать для топки дрова, длина которых превышает размер топки;
- ☑ Осуществлять топку печи с открытой топочной дверкой;
- ☑ Использовать вентиляционные и газовые каналы как дымоходы;
- ☑ Прокладывать дымоход печи-камина по горючей основе;
- ☑ Закреплять на дымоходных трубах антенны телевизоров, радио-приемников и т.д.;
- ☑ Хранить в помещении запас топлива, который превышает суточную потребность.

МАРКИРОВКА И КЛЕЙМЕНИЕ

Клеймо сварщика размещено на верхней стенке загрузочного канала. Товарный ярлык на упаковке содержит: номер ТУ; название и контакты изготовителя; наименование печи с указанием модели; краткие технические и эксплуатационные характеристики; комплект поставки; вес нетто и вес брутто; дату изготовления; ФИО упаковщика и отметку ОТК.

УПАКОВКА

Печь-камин устанавливается на деревянный поддон, снаружи упаковывают гофрокатоном, который стягивается стриплентой. На переднюю поверхность упаковки клеится товарный ярлык

ХРАНЕНИЕ

Хранить печь-камин рекомендуется в сухом помещении. Не допускать попадания атмосферных осадков.

ТРАНСПОРТИРОВАНИЕ

Допускается транспортирование печи-камина в упаковке любым видом транспорта в вертикальном положении в один ярус.

УТИЛИЗАЦИЯ

Утилизация производится по правилам утилизации лома чёрных металлов.

КОМПЛЕКТ ПОСТАВКИ

Печь отопительно-варочная чугунная «Сибирь».....	1 шт;
Ножки печи.....	4 шт;
Чугунный колосник.....	1 шт;
Подзольный короб.....	1 шт;
Зольный ящик.....	1 шт;
Декоративная накладка для зольного ящика.....	1 шт;
Крепление для ножек и подзольного короба.....	1 компл.
Чугунный отбойник пламени (рассекатель).....	1 шт;
Конфорка № 1.....	1 шт;
Конфорка № 2.....	1 шт;

ГАРАНТИЙНЫЕ ОБЯЗАТЕЛЬСТВА

1. Гарантийный срок службы печи-камина **12 месяцев** со дня продажи через торговую сеть.
2. Расчетный срок службы 10 лет. По окончании 10-ти летнего срока, эксплуатация печи может быть продлена при положительном заключении монтажной организации;
3. Критерий предельного состояния — прогар поверхности нагрева;
4. При отсутствии в настоящем руководстве даты продажи и штампа торговой организации гарантийный срок исчисляется с даты выпуска изделия.
5. Претензии не принимаются, если неисправность печи возникла в результате небрежного обращения, несоблюдения правил монтажа, эксплуатации и изменения конструкции изделия;
6. Изделие соответствует требованиям безопасности, установленным действующими нормативно-техническими документами.
7. Гарантийный срок службы не распространяется расходные материалы — чугунный колосник, отбойник пламени и жаропрочное стекло.



Условия вступления в силу гарантийных обязательств:

Продавцом и Покупателем заполнены «Сведения о продаже»

С условиями гарантии ознакомлен _____ / _____ / _____

СВИДЕТЕЛЬСТВО О ПРИЕМКЕ

Печь отопительно-варочная чугунная «СИБИРЬ»

Заводской номер: _____

Дата выпуска: _____ 20 ____ г.

Изготовлена согласно конструкторской документации.

Соответствует ТУ 4931-004388 19949-2013.

По результатам испытаний печь признана пригодной к эксплуатации.

Разработчик: Конструкторское бюро завода «НМК».

Изготовитель: ООО «Новосибирская металлообрабатывающая компания» (НМК)

Контролёр качества _____ / _____ /
подпись ФИО

Печь упакована в соответствии с комплектом поставки.

Упаковщик _____ / _____ /
подпись ФИО

СВЕДЕНИЯ О ПРОДАЖЕ

Печь отопительно-варочная чугунная «СИБИРЬ»

Заводской номер: _____

Дата продажи: _____ 20 ____ г.

Продана: _____

(наименование предприятия торговли, адрес, контактный телефон)

Комплектация проверена. Следов повреждения не выявлено.

Претензий к внешнему виду не имею.

Подпись продавца: _____ М.П. штамп магазина

Подпись Покупателя: _____ (_____)

ЕВРАЗИЙСКИЙ ЭКОНОМИЧЕСКИЙ СОЮЗ

СЕРТИФИКАТ СООТВЕТСТВИЯ



№ ЕАЭС RU C-RU.HA24.B.0007719

Серия RU № 0103635

ОРГАН ПО СЕРТИФИКАЦИИ

Общество с ограниченной ответственностью "Новатор". Место нахождения (адрес юридического лица) и адрес места осуществления деятельности: 630119, Россия, Новосибирская область, город Новосибирск, Северный проезд, дом 43/1, помещение 3. Номер телефона: +79538927263, адрес электронной почты: Nov.sert@gmail.com. Аттестат аккредитации RA.RU.10HA24, дата регистрации 29.01.2018.

ЗАЯВИТЕЛЬ

Общество с ограниченной ответственностью "Новосибирская металлообрабатывающая компания". Место нахождения (адрес юридического лица) и адрес места осуществления деятельности: 632641, Россия, Новосибирская область, Коченевский район, рабочий поселок Коченево, улица Южная, дом 23, помещение 1. Основной государственный регистрационный номер: 1125476094424. Номера телефонов: +78007000092, +73832030435. Адрес электронной почты: FRIZ@ngs.ru.

ИЗГОТОВИТЕЛЬ

Общество с ограниченной ответственностью "Новосибирская металлообрабатывающая компания". Место нахождения (адрес юридического лица): 632641, Россия, Новосибирская область, Коченевский район, рабочий поселок Коченево, улица Южная, дом 23, помещение 1. Адрес места осуществления деятельности по изготовлению продукции: 632641, Россия, Новосибирская область, Коченевский район, рабочий поселок Коченево, улица Южная, дом 23.

ПРОДУКЦИЯ

Аппараты отопительные, работающие на твердом топливе: чугунные банные печи торговой марки "Сибирь", номинальной тепловой мощностью от 15 до 32 кВт, модели: "Сибирь-154БП", "Сибирь-184БП", "Сибирь-244БП", "Сибирь-324БП"; чугунные печи-камины торговой марки "Сибирь", номинальной тепловой мощностью от 6 до 20 кВт, модели: "Сибирь-6ЧПК", "Сибирь-7ЧПК", "Сибирь-10ЧПК", "Сибирь-11ЧПК", "Сибирь-14ЧПК", "Сибирь-15ЧПК", "Сибирь-20ЧПК"; стальные печи-камины торговой марки "Сибирь", номинальной тепловой мощностью от 8 до 15 кВт, модели: "Сибирь-8", "Сибирь-10", "Сибирь-12", "Сибирь-15". Продукция изготовлена в соответствии с ТУ 27.52.12-003-38819949-2018 "Банные печи и печи-камины торговой марки "Сибирь". Технические условия". Серийный выпуск.

КОД ТН ВЭД ЕАЭС 7321 89 000 0

СООТВЕТСТВУЕТ ТРЕБОВАНИЯМ

технического регламента Таможенного союза "О безопасности машин и оборудования" (ТР ТС 010/2011).

СЕРТИФИКАТ СООТВЕТСТВИЯ ВЫДАН НА ОСНОВАНИИ

Протоколов испытаний № 2803-1-05 от 28.03.2019, № 2803-1-06 от 28.03.2019, № 2803-1-07 от 28.03.2019 Испытательного центра Общества с ограниченной ответственностью "МераТех", аттестат аккредитации № RA.RU.21AM62. Акта анализа состояния производства № H00999 от 18.03.2019. Документов, представленных заявителем: ТУ 27.52.12-003-38819949-2018 "Банные печи и печи-камины торговой марки "Сибирь". Технические условия"; БПК 00.00.001 ОБ "Банные печи и печи-камины торговой марки "Сибирь". Обоснование безопасности"; "Чугунная печь-камин "Сибирь". Паспорт, руководство по эксплуатации"; "Стальная печь-камин "Сибирь". Паспорт, руководство по эксплуатации"; "Печь банная чугунная "Сибирь". Паспорт, руководство по эксплуатации"; перечень стандартов, указанных в пункте 1 статьи 6 ТР ТС 010/2011, требованиями которых должны соответствовать аппараты отопительные, работающие на твердом топливе; протоколы прямо-садовочных испытаний от 05.11.2018, 08.11.2018, 14.11.2018, 16.11.2018, 19.11.2018, 20.11.2018, 26.11.2018, 28.11.2018. Схема сертификации: 1с.

ДОПОЛНИТЕЛЬНАЯ ИНФОРМАЦИЯ

раздел 4 ГОСТ Р 53321-2009 "Аппараты теплогенерирующие, работающие на различных видах топлива. Требования пожарной безопасности. Методы испытаний"; ГОСТ 15150-69 "Машины, приборы и другие технические изделия. Исполнения для различных климатических районов. Категории, условия эксплуатации, хранения и транспортирования в части воздействия климатических факторов внешней среды". Условия хранения - 2 (С) по ГОСТ 15150-69 (раздел 10). Срок хранения - 1 год при соблюдении условий хранения.

Назначенный срок службы - 10 лет

СРОК ДЕЙСТВИЯ С 29.03.2019

ПО 28.03.2024

ВКЛЮЧИТЕЛЬНО

Руководитель (уполномоченное лицо) органа по сертификации

(подпись)

Андреев Руслан Надирович (Ф.И.О.)

Эксперт (эксперт-аудитор)

(подпись)

Новикова Мария Алексеевна (Ф.И.О.)

Эксперты (эксперты-аудиторы))

НОВАЯ ЛИНЕЙКА ЗАВОДА НМК

ПЕЧИ БАННЫЕ



«СИБИРЬ»
под навесной бак



«СИБИРЬ»
со встроенным баком



«СИБИРЬ»
чугунная



«КУБАНЬ»
с панорамным стеклом

ПЕЧИ-КАМИНЫ / ВОЗДУХОГРЕЙНЫЕ

КОТЛЫ ОТОПИТЕЛЬНЫЕ



«СИБИРЬ»



«СИБИРЬ» БВ



«АТУМ»



«СИБИРЬ-КВО»

КОТЛЫ ОТОПИТЕЛЬНЫЕ



«МАГNUM»



«ГЕФЕСТ»



«SUNFIRE»



промышленные котлы
«СИБИРЬ»



www.novmk.ru
632641, НСО, р.п. Коченево, ул.Южная, 23
тел. 8-383-230-34-35, e-mail: info@novmk.ru
8-800-700-00-92