

БАК РАСШИРИТЕЛЬНЫЙ ОТКРЫТОГО ТИПА

**ОРБ-10, ОРБ-20, ОРБ-30
ОРБ-40**



**ПАСПОРТ.
РУКОВОДСТВО ПО УСТАНОВКЕ И ЭКСПЛУАТАЦИИ**

ООО «Сибтеплоэнергомаш»
г.Новосибирск

1. ОПИСАНИЕ И НАЗНАЧЕНИЕ

1.1. Расширительный бак открытого типа (ТУ 4937-006-71509782-2014) представляет собой цельносварную конструкцию прямоугольной формы (рис. 1) с приваренными скобами для подвеса и резьбовыми фланцами для подключения к системе отопления и дренажу.

1.2. Бак предназначен для приема избытка теплоносителя, образующегося при его тепловом расширении, подпитке системы отопления при утечке и понижении температуры теплоносителя, удаления избытка теплоносителя при переполнении системы, удаления воздуха и пара из системы отопления.

1.3. Расширительный бак можно устанавливать в системы отопления, работающие на воде и антифризе. **ВНИМАНИЕ! При использовании антифриза расширительный бак следует устанавливать вне жилых помещений.**

1.4. Во время эксплуатации бака крышка всегда должна закрывать заливное отверстие, предотвращая попадание в бак мусора и пыли.

ТЕХНИЧЕСКИЕ ХАРАКТЕРИСТИКИ		ОРБ - 10	ОРБ - 20	ОРБ - 30	ОРБ - 40
Объем полезный, л, не более		10	20	28	36
Объем полный, л		11	22	31	40
Подключение по «тупиковой» схеме		+	+	+	+
Подключение по «проточной» схеме		-	-	-	+
Присоединительные резьбы, внутренние	переливного патрубка	G ½"	G ½"	G ½"	G ½"
	патрубка подключения к системе отопления	G ¾"	G ¾"	G ¾"	G1 ¼"
Ширина, мм		480	355	520	655
Высота, мм		210	375	360	365
Глубина, мм		160	215	215	215
Масса, кг		7	9	11,5	14

2. КОМПЛЕКТ ПОСТАВКИ

Паспорт и руководство по эксплуатации.....	1
Бак расширительный.....	1
Крышка.....	1

3. РУКОВОДСТВО ПО УСТАНОВКЕ И ЭКСПЛУАТАЦИИ

3.1. Объем открытого расширительного бака должен быть не менее 5% объема системы отопления, работающей на воде. При использовании антифриза объем бака должен быть увеличен (смотреть рекомендации производителя антифриза).

3.2. Баки ОРБ-10, ОРБ-20, ОРБ-30 подсоединяются только «тупиковым» способом.

3.3. Бак ОРБ-40 может подсоединяться и «тупиковым», и «проточным» способами.

3.4. При «тупиковой» схеме бак соединяется с системой отопления одной трубой.

3.5. При «проточной» схеме к баку подключаются главный стояк и разводящий трубопровод. При таком подсоединении создаётся циркуляция теплоносителя в баке, что предотвращает его замерзание. Использование бака в «проточной» схеме облегчает выход воздуха и пара из системы отопления, улучшает циркуляцию теплоносителя.

3.6. К переливному фланцу необходимо присоединить переливной трубопровод для отвода лишнего теплоносителя.

3.7. Расширительный бак не должен нагружать своим весом трубы системы отопления.

3.8. Запрещается устанавливать краны, отключающие бак от системы отопления.

3.9. Система отопления должна быть оборудована манометром для контроля давления.

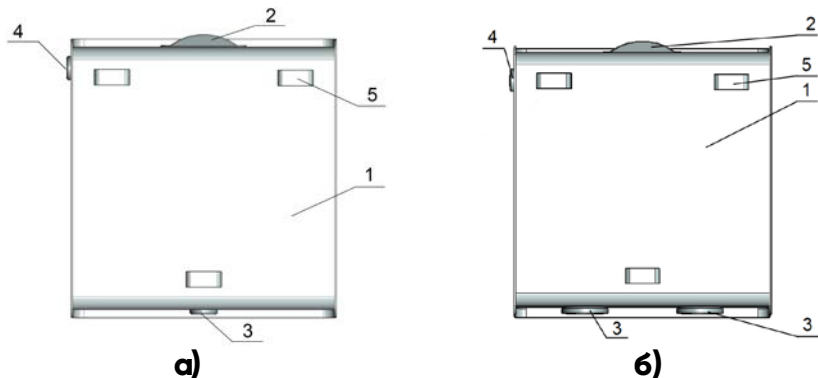


Рисунок 1. Расширительный бак открытого типа, вид сзади:

а) - баки ОРБ-10, ОРБ-20, ОРБ-30; **б)** - бак ОРБ-40

1 - корпус бака; 2 - крышка бака; 3 - фланцы для подсоединения к системе отопления; 4 - фланец переливной; 5 - скобы для крепления бака.

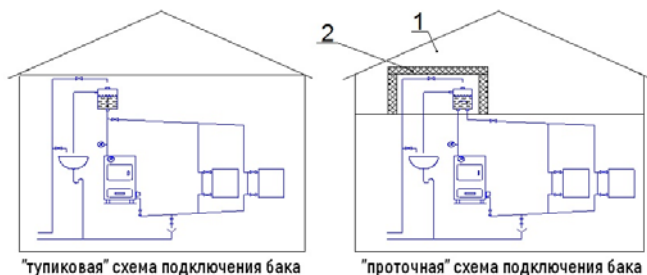


Рисунок 2. Схемы подключения расширительных баков:

1 - чердак; 2 - теплоизоляция бака.

ВНИМАНИЕ! Производитель оставляет за собой право вносить изменения в конструкцию, не ухудшающие потребительские качества выпускаемого изделия.

Почтовый адрес предприятия-изготовителя:

630532, Россия, Новосибирская обл, Новосибирский р-н, п. Сосновка, ул. Линейная, 12.

Тел./факс: 8 (383) 303-44-30

сайт: www.sten.ru

e-mail: ru@sten.ru

4. МОНТАЖ РАСШИРИТЕЛЬНОГО БАКА

4.1. Открытый расширительный бак устанавливается в наивысшей точке системы отопления вертикально заливным отверстием вверх. При установке расширительного бака на чердаке, во избежание замерзания теплоносителя, бак и трубопровод необходимо утеплить.

4.2. Схемы подключения бака к системе отопления показаны на рисунке 2.

ВНИМАНИЕ! Присоединение расширительного бака к системе отопления производить только при помощи резьбовых соединений. Все соединения должны быть герметичными, исключая вытекание теплоносителя из системы отопления.

5. ГАРАНТИИ ИЗГОТОВИТЕЛЯ

5.1. Предприятие гарантирует герметичность бака и его соответствие техническим характеристикам при соблюдении условий хранения, транспортировки, монтажа и эксплуатации, в течение 10 лет со дня продажи торгующей организацией.

5.2. Гарантия не распространяется на баки, которые вышли из строя, получили дефекты или утратили товарный вид по причине: механических повреждений, замерзания воды в баке, внесения изменений в конструкцию бака, присоединения бака к системе отопления сваркой, несоблюдения правил монтажа и эксплуатации, небрежного хранения, обращения и транспортировки бака потребителем.

5.3. Предприятие-изготовитель не принимает претензий при отсутствии в паспорте отметки о дате продажи, штампа торгующей организации и подписи покупателя.

6. СВИДЕТЕЛЬСТВО О ПРИЕМКЕ. ОТМЕТКИ О ПРОДАЖЕ

Бак расширительный открытого типа

ОРБ -	10	20	30	40

соответствует ТУ 4937-006-71509782-2014 и признан годным к эксплуатации.

Дата выпуска «___» _____ 20___ г. Мастер ОТК _____

Наименование торгующей организации _____

Дата продажи " ____ " _____ 20___ г.

Штамп торгующей организации

Подпись продавца _____ / _____
(Фамилия, И.О.) (подпись)

Подпись покупателя
Претензий к внешнему виду бака не имею _____ / _____
(Фамилия, И.О.) (подпись)