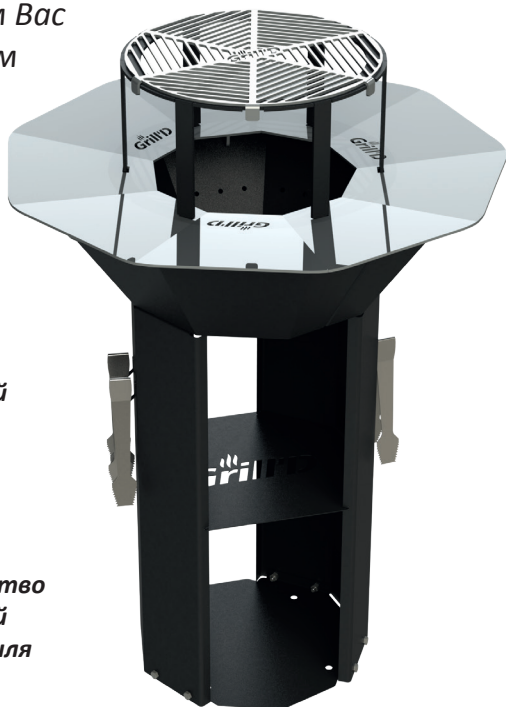


Инструкция по сборке и эксплуатации

Soul  Steel
Grill'D®

Гриль «Step-Grill»

*Поздравляем Вас
с правильным
выбором!*



*Соблюдение
указаний данной
инструкции
является
обязательным,
гарантирует
безопасность,
отличное качество
и максимальный
срок службы гриля
марки Grill'D.*

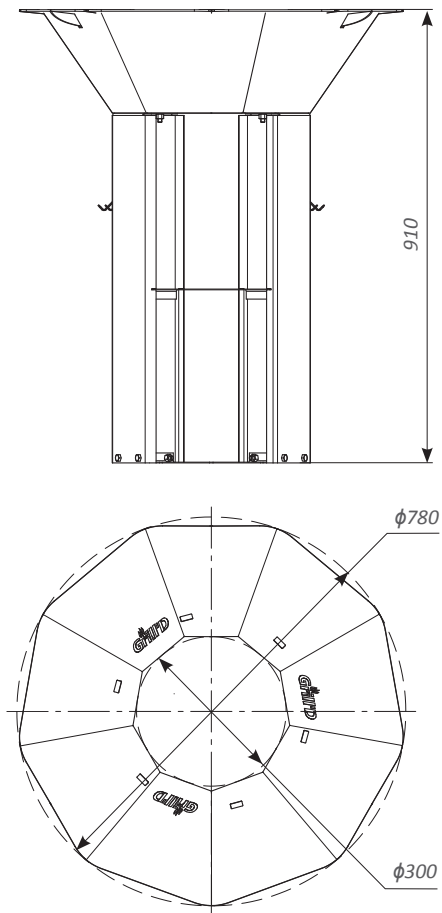


Рис. 1 Размерные характеристики Step-Grill

СОДЕРЖАНИЕ

№	название	стр
	ОБЩИЕ ПРАВИЛА БЕЗОПАСНОСТИ	3
1.	НАЗНАЧЕНИЕ	4
2.	ТЕХНИЧЕСКИЕ ХАРАКТЕРИСТИКИ	5
3.	КОМПЛЕКТ ПОСТАВКИ, ПОРЯДОК СБОРКИ	6
4.	ПОДГОТОВКА К ЭКСПЛУАТАЦИИ	13
5.	ГАРАНТИЙНЫЕ ОБЯЗАТЕЛЬСТВА	13
6.	ТРАНСПОРТИРОВКА И ХРАНЕНИЕ	14
7.	УТИЛИЗАЦИЯ	14

ОБЩИЕ ПРАВИЛА БЕЗОПАСНОСТИ

ВНИМАНИЕ! СОБЛЮДАЙТЕ ПРАВИЛА ПОЖАРНОЙ БЕЗОПАСНОСТИ!

ВНИМАНИЕ! Несоблюдение мер безопасности при использовании гриля может привести к серьезным последствиям, вплоть до летального исхода.

ВНИМАНИЕ! Запрещается эксплуатация гриля вблизи легковоспламеняющихся, летучих и взрывоопасных веществ. Запрещается эксплуатация гриля в местах, где находятся или могут находиться краски, разбавители для краски, растворители, бензин, пылевые частицы или химикаты, свойства которых неизвестны.

ВНИМАНИЕ! Допускается использовать только твердые горючие материалы: дрова (ольха, береза), древесный уголь. Категорически запрещается использовать в качестве топлива строительные и другие материалы, содержащие в своем составе химические вещества, клей и т.д.: ДСП, ДВП и т.п.

ВНИМАНИЕ! Запрещается при разведении огня использовать краски, растворители, пластик, бензин, взрывчатые, токсичные и другие несоответствующие материалы и вещества.

ВНИМАНИЕ! Запрещается прикасаться к металлическим поверхностям работающего гриля!

ВНИМАНИЕ! Запрещается проводить работы по техническому обслуживанию, перемещению, производить иные операции с работающим грилем.

ВНИМАНИЕ! Запрещается вносить изменения или устанавливать какие-либо дополнительные элементы в конструкцию гриля не предусмотренные изготовителем.

ВНИМАНИЕ! Запрещается сушить одежду, вещи, предметы, дрова и т.п. на поверхности гриля.

ВНИМАНИЕ! Горючие предметы должны отстоять от поверхности гриля не менее, чем на 500 мм, легковоспламеняющиеся – не менее, чем на 1800 мм.

ВНИМАНИЕ! Запрещается нахождение без присмотра детей и животных в непосредственной близости от гриля.

ВНИМАНИЕ! Все время работы гриль должен быть под присмотром, даже в случае, если остались лишь тлеющие угли или горячая зола. Не поручайте это задание детям.

В качестве розжига для разведения огня предпочтительнее применять природные материалы, такие как береста, щепы и т.п.

Средства для розжига и другие материалы для разведения огня храните в недоступном для детей месте!

Не рекомендуется эксплуатация гриля в ветреную погоду.

Убедитесь в наличии под рукой необходимых в Ваших условиях эксплуатации средств пожаротушения. Лица, допущенные к использованию гриля, должны быть обучены пользованию этими средствами.

Запрещается опираться, облокачиваться на гриль и его части, использовать как опору для различных конструкций.

Растительные масла, используемые для приготовления продуктов, должны храниться в закрытых емкостях и не должны находиться на поверхностях и вблизи гриля.

1. НАЗНАЧЕНИЕ

Гриль «Step-Grill» марки «Grill'D» предназначен для приготовления пищи на открытом воздухе, в беседках, на террасах и одноэтажных пристройках с использованием дров или древесного угля.





Готовить пищу можно на плите (5), а также с помощью дополнительных приспособлений: подставки под казан (8), решетки (9). Подробный комплект поставки приведен в разделе 3. КОМПЛЕКТ ПОСТАВКИ, ПОРЯДОК СБОРКИ.

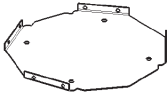

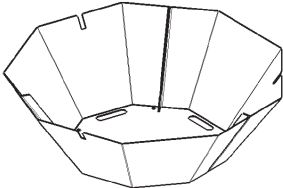
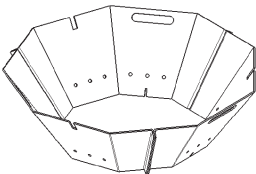
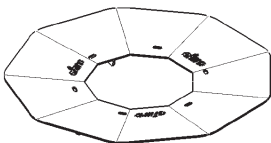
ВНИМАНИЕ! При использовании изделия в коммерческих целях, при ежедневном, интенсивном режиме эксплуатации, рабочая нагрузка увеличивается в 5-10 раз. При подобных обстоятельствах завод-изготовитель снимает с себя все гарантийные обязательства.



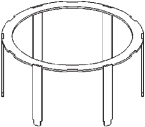
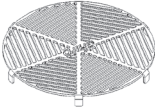




2. ТЕХНИЧЕСКИЕ ХАРАКТЕРИСТИКИ

Размерные характеристики гриля приведены на рисунке 1. Плита гриля (5) и решетка для приготовления пищи (9) изготавливаются из нержавеющей стали. Остальные элементы гриля изготавливаются из качественной конструкционной стали, окрашиваются антикоррозионной термостойкой эмалью, выдерживающей температуру до 600°С. Выгорание либо растрескивание краски во внутренней чаше (4) является нормальным и обусловлено воздействием пламени. Вредные для здоровья вещества при нагревании не выделяются.

3. КОМПЛЕКТ ПОСТАВКИ, ПОРЯДОК СБОРКИ

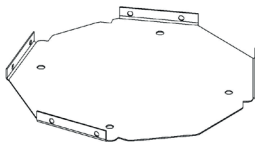
3.1 Комплект поставки

№	Вид	Наименование	Комплектность
1		Основание	1 шт.
2		Полка	3 шт.
3		Чаша наружная	3 шт.
4		Чаша внутренняя	1 шт.
5		Плита	1 шт.

6		Опора	2 шт.
7		Щипцы	3 шт.
8		Опора под казан	1 шт.
9		Решётка	1 шт.
10		Болт М8	12 шт.
11		Гайка М8	12 шт.
12		Шайба пружинная М8	12 шт.
13		Шайба М8	12 шт.

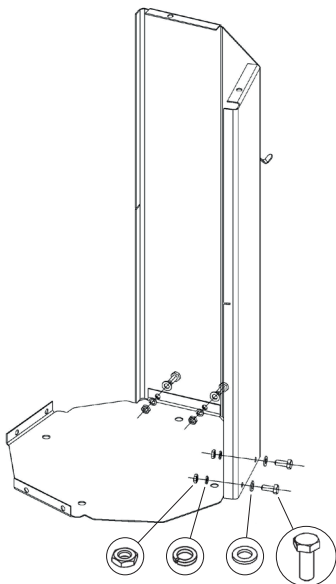
3.2 Порядок сборки:

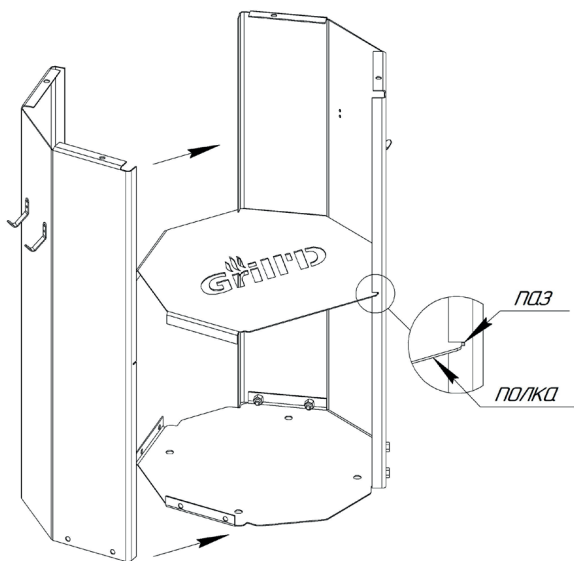
ВНИМАНИЕ! Не производите механического воздействия на поверхность гриля, которое может привести к повреждению слоя термостойкой эмали до полной ее полимеризации.



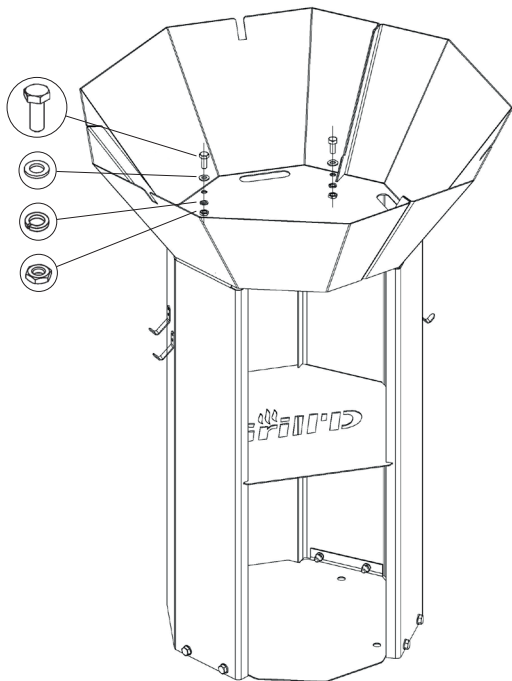
1) При необходимости гриль может быть закреплен на месте постоянной эксплуатации: на основании (1) имеется четыре отверстия диаметром 12 мм для фиксации гриля с помощью, например, анкерных болтов М10 (не входят в комплект поставки). Площадка для установки должна быть подготовлена соответствующим образом, обеспечивать устойчивость гриля.

2) После установки основания (1) необходимо прикрепить к нему одну опору (6) с помощью крепежных элементов (10-13).

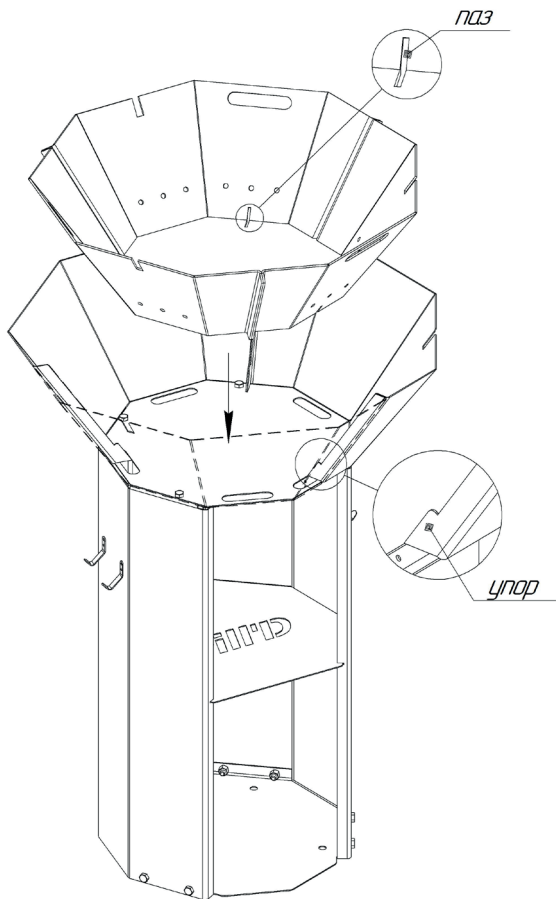




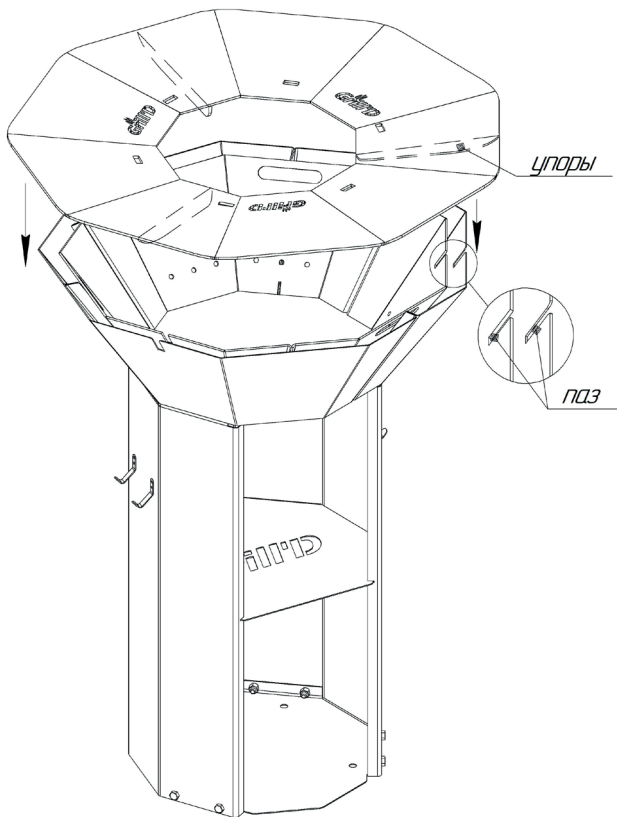
3) Полку (2) установить в пазы ранее закрепленной опоры (6) и, удерживая ее, установить вторую опору (6), совмещая при этом пазы и полку. Удерживая конструкцию, прикрепить опору к основанию (1) с помощью крепежных элементов (10-13).



4) Установить чашу наружную (3), прикрепить ее к опорам (6) в четырех местах с помощью крепежных элементов (10-13).



5) Установить чашу внутреннюю (4) пазами в упоры на чаше наружной (3).



6) Установить плиту (5) упорами в пазы на чаше наружной (3) и чаше внутренней (4).

4. ПОДГОТОВКА К ЭКСПЛУАТАЦИИ

ВНИМАНИЕ! *Перед началом использования изделия удалите с него все упаковочные элементы, бумажные информационные таблички и т.п.*

ВНИМАНИЕ! *Запрещается эксплуатировать изделие, имеющее неисправности.*

Удостоверьтесь в том, что все элементы гриля не имеют дефектов, а также убедитесь в полном комплекте поставки.

Перед началом использования изделия по назначению необходимо произвести предварительную протопку на открытом воздухе либо проветриваемом помещении вдали от воспламеняющихся поверхностей, материалов, с соблюдением мер пожарной безопасности и техники безопасности при производстве работ. В результате протопки сгорают промышленные масла на металле и летучие компоненты термостойкой эмали, происходит ее полимеризация.

ВНИМАНИЕ! *Во время предварительной протопки необходимо исключить возможность механического воздействия и попадания воды на лакокрасочное покрытие.*

После проведения предварительной протопки дождитесь полного остывания поверхности гриля. Протрите плиту для готовки (5), используя горячую воду и неметаллическую моющую щетку, а после - вытрите насухо. Моющее средство используйте лишь в случае сильного загрязнения.

Подобным образом очищайте поверхность и в процессе дальнейшей эксплуатации.

5. ГАРАНТИЙНЫЕ ОБЯЗАТЕЛЬСТВА

Гарантийный срок на изделие - 1 год с момента приобретения Изделия Потребителем. В случае если Потребителем обнаружено несоответствие Изделия заявленным свойствам, Потребитель вправе обратиться с Претензией в Организацию, реализовавшую данную продукцию. При этом Организация имеет право обратиться к Производителю для решения вопросов по Претензии.

Производитель обязуется бесплатно выполнить доработку Изделия, целиком, либо его части (по решению Производителя), заменить изделие целиком, его часть, комплектующие, возместить ущерб иным способом (по согласованию с Потребителем) в случае, если дефект возник в течение гарантийного срока, либо по вине Производителя.

При внесении Потребителем изменений в Изделие целиком, ее часть/части, комплектующие, гарантийные обязательства на Изделие не распространяются. Также гарантия не распространяется на элементы, которые подлежат периодической замене в процессе эксплуатации.

Гарантия на Изделие не предоставляется в случае нарушений со стороны Потребителя требований руководства по эксплуатации, технических требований по монтажу, эксплуатации изделия. Вышеуказанные нарушения со стороны Потребителя освобождают Производителя от ответственности.

На Изделии могут появляться следы коррозии в результате повреждения лакокрасочного покрытия в процессе эксплуатации, что не является гарантийным случаем.

6. ТРАНСПОРТИРОВКА И ХРАНЕНИЕ

Нижеуказанные условия хранения относятся к помещениям хранения и Поставщика, и Потребителя.

Условия хранения: Согласно ГОСТ 15150-69, гр. 3. (в сухом помещении, обеспечивающем защиту от атмосферных осадков и попадания прямых солнечных лучей), в заводской упаковке, в горизонтальном положении.

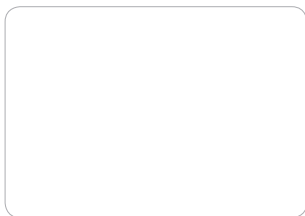
Температурные условия: от - 60 до + 40 °С при относительной влажности воздуха не более 80% (+25 °С).

Важно: Воздух помещения хранения не должен содержать примесей агрессивных веществ.

Срок хранения в заводской упаковке до переконсервации 12 месяцев.

7. УТИЛИЗАЦИЯ

Изделие в своем составе не содержит вредных, опасных, ядовитых веществ и тем самым не представляет опасности для жизни и здоровья человека, окружающей среды, поэтому может быть утилизировано по правилам утилизации общепромышленных отходов.



Отметка ОТК: _____
(ФИО, подпись, штамп)

Дата продажи: _____
(дата, подпись продавца, штамп магазина)

С руководством по эксплуатации ознакомлен: _____
(подпись покупателя)

ВНИМАНИЕ! Производитель снимает с себя гарантийные обязательства при отсутствии штампа магазина.

Soul  *Steel*
Grill'D®

~~~~~  
ООО «Сферра», г. Уфа, Майкопская, д. 5. Тел./факс: (347) 271-46-46.  
e-mail: sferra@sferra.pro